

Adroit 660AW

4x4 Belden Kıırma Çok Amaçlı Şasi



Adroit 660AW tünellerde ve madenlerde lojistik konusunda yenilikçi çözümler sunan 4x4 belden kırma çok amaçlı şasi olarak tasarlanmıştır. 4x4 powershift yürüyüş sistemi ve belden kırma şasisi ile üstün manevra kabiliyeti ve sürüş imkanı sağlar.

Adroit 660AW, her biri farklı amaçlara hizmet eden kasetlerin ortak taşıyıcısıdır. Sulama kaseti, yük taşıma kaseti, personel taşıyıcı kaseti, makas platform kaseti vb. tek bir operatörün yardım almadan çok kısa sürede değiştirebileceği kasetlerdir.

GENEL ÖZELLİKLER

- > Arıza, uyarı ve sürüş bilgilerini gösteren led kontrol paneli
- > Kameralar ve kayıt sistemi
- > Geri vites sesli ve görsel uyarı sistemi
- > Taşınabilir yangın söndürücü
- > Kabin içi araç telsiz çıkışı 12VDC
- > Yükleme, taşıma ve çekilmesi durumlarında kullanılmak üzere mapa ve halat bağlantı noktaları

BOYUTLAR VE AĞIRLIK

- | | |
|---------------------|----------|
| > Uzunluk | 8150 mm |
| > Genişlik | 2150 mm |
| > Yükseklik | 2490 mm |
| > Ağırlık | 8000 kg |
| > Tam yüklü ağırlık | 22000 kg |

KASET OPSİYONLARI

- > Personel taşıma kaseti
16 personel taşıma kapasitesi
Süspansiyonlu koltuklar ve emniyet kemerleri
Intercom haberleşme sistemi
- > Sulama kaseti
Depo kapasitesi : 3800 L
Hortum makarası ve pompa kompartmanı
- > Yük kaseti
Yük taşıma kaseti kapasitesi : 6000 kg
- > Vinç kaseti
Taşıma kapasitesi : 5000 kg
Vinç kapasitesi : 25 kNm
- > Makas platform kaseti
Kaldırma kapasitesi : 1500 kg
- > Anfo şarj kaseti
- > Yağlama kaseti
- > Mikser kaseti
- > Bakım aracı kaseti

KASET DEĞİŞTİRİCİ

- > Kaset değiştirme mekanizması
- > Taşıyabileceği maksimum kaset ağırlığı : 14000 kg

OPERATÖR KABİNİ

- > FOPS - ROPS 2. seviye sertifikalı kapalı operatör kabini
- > Kabin içi klima
- > Lamine ve temperli camlar
- > Isıtılmalı camlar ve yan dikiz aynaları
- > Yıkılabılır kabin içi döşeme
- > 3 nokta temaslı, kaymaz basamaklı merdiven
- > Kabin içi acil stop butonu
- > Operatör koltuğu
 - Süspansiyonlu
 - Toplanabilir emniyet kemeri
 - Operatör ayağa kalktığıında el frenini devreye sokan sensör

DİZEL MOTOR

- > Deutz TCD 2013 L04 2V 129 kW@2300 dev/dk EUStage 3
- > Motor / radyatör sıvı seviye uyarısı

EGSOZ SİSTEMİ

- > Dizel partikül filtreli katalitik konvertör

YÜRÜYÜŞ SİSTEMİ

- > Powershift otomatik şanzıman : Dana 24000 serisi
- > 3 ileri vites ve 3 geri vites
- > 4 tekerden çekiş

AKS SİSTEMİ

- > Planet tip Dana 123
- > Osilasyonlu ön aks $\pm 8^\circ$

LASTİKLER

- > 14,50 - 20 ebatında ağır hizmet tipi, yeraltı çalışmalarına uygun lastikler

PERFORMANS

- > 1.vites : 6 km/s
- > 2.vites : 12 km/s
- > 3.vites : 25 km/s
- > Maks. tırmanma eğimi : %40

FREN SİSTEMİ

- > Servis freni : Her iki aksta yağ banyolu disk fren
- > Park freni : S.A.H.R
- > Kabin içinde fren sistem test düzeneği
- > Kardan shaft üzerinde diskli el freni

YAKIT SİSTEMİ

- > Depo kapasitesi : 140 L
- > Sıcak yüzeylerden izole ve emniyetli şekilde sabitlenmiş yakıt hortumu

HİDROLİK SİSTEMİ

- > Yağ tankı kapasitesi : 135 L
- > Hidrolik filtrasyon, yağ sıcaklığı, yağ seviye algılama ve uyarı sistemi
- > Sistem basıncı ölçümü için merkezi basınç kontrol noktası

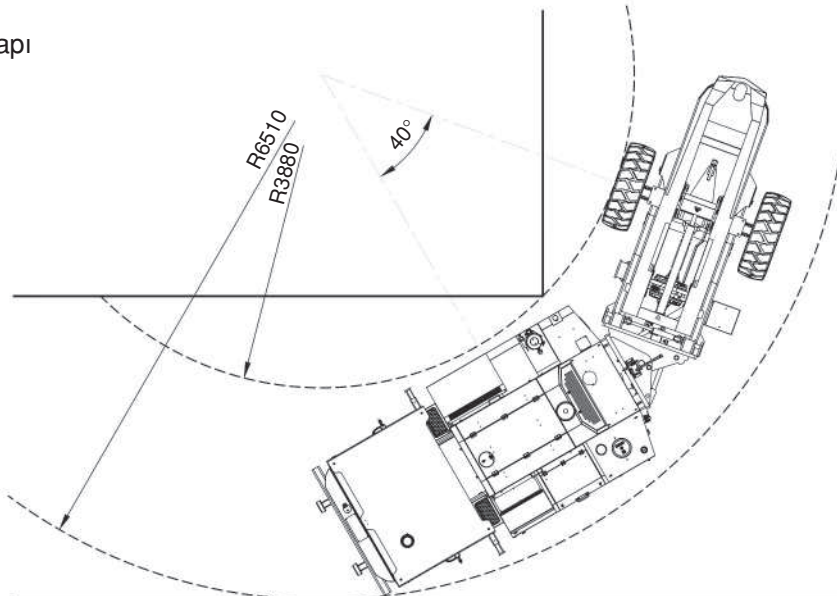
24VDC ELEKTRİK SİSTEMİ

- > Elektrik komponentleri : IP65 ve üzeri koruma sınıfı
- > Batarya 2x135 Ah
- > Hareket yönünü aydınlatan led lambalar
- > Kehribar renkte çakar tepe lambası
- > Yangına dayanıklı kablo tesisatı

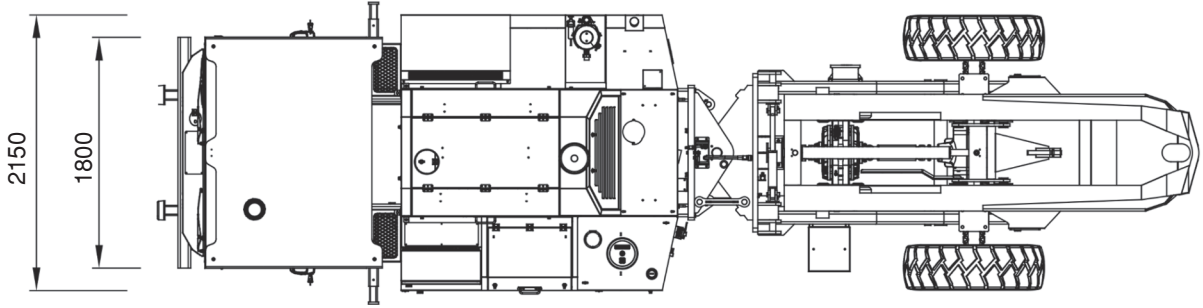
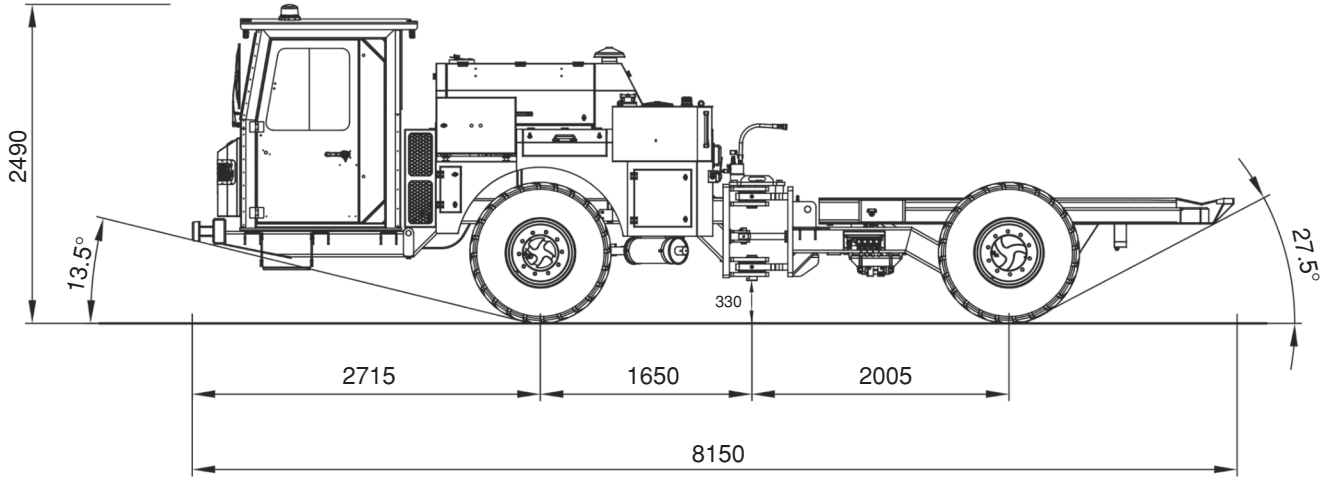
OPSİYONEL DONANIM

- > Yan görüş kamerası
- > Dizel motor yangın bastırma sistemi
- > EU Stage 5 dizel motor

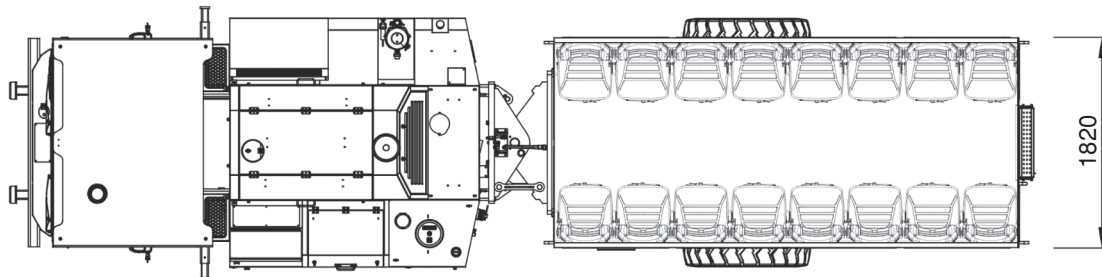
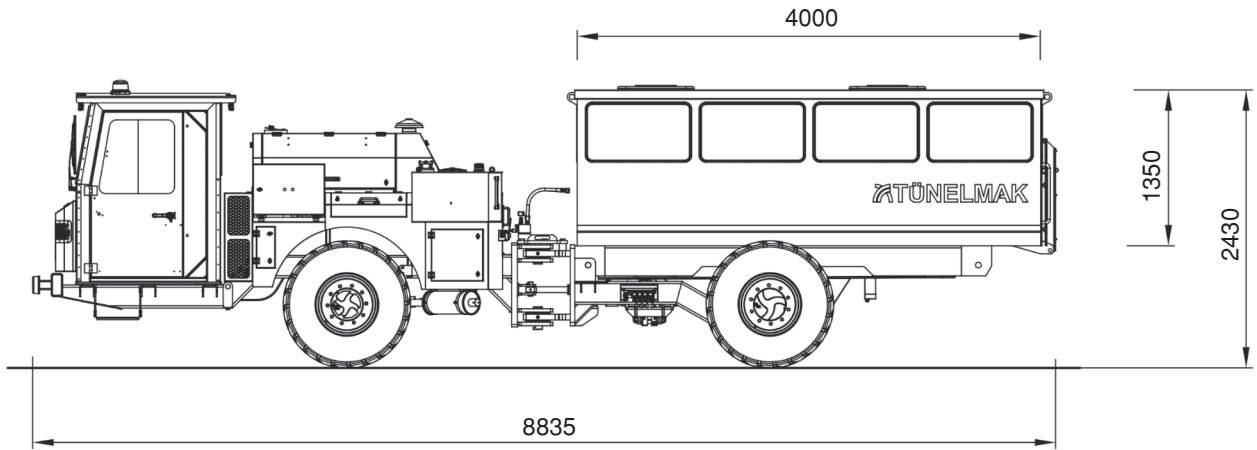
Dönüş Yarı Çapı

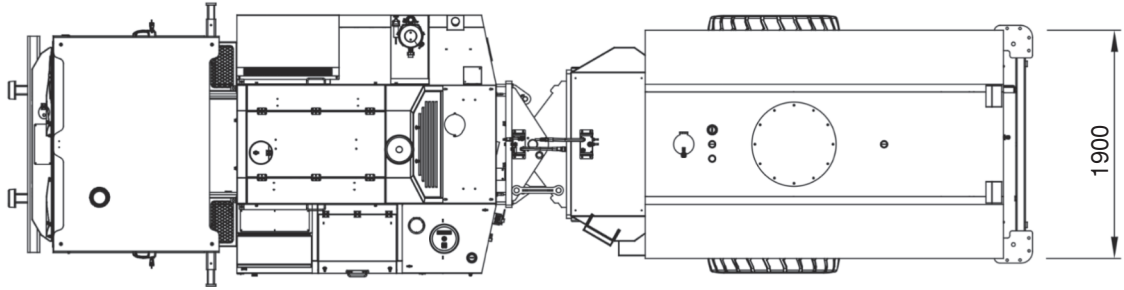
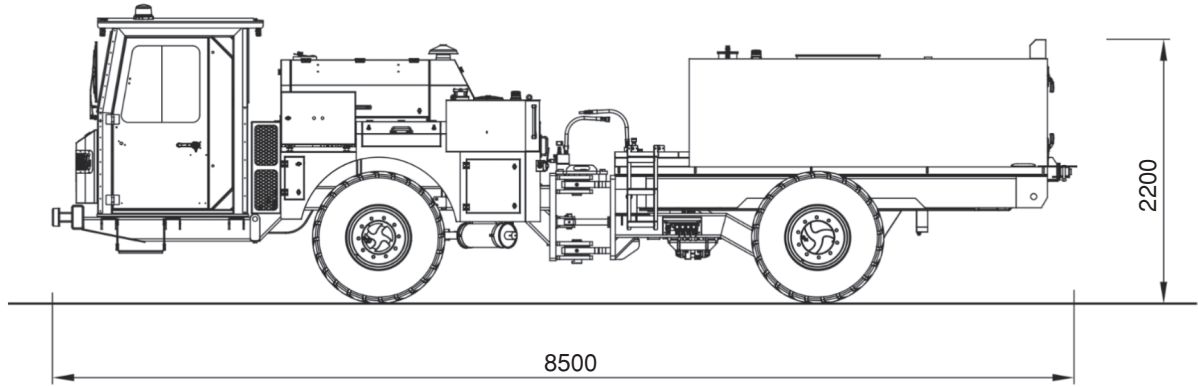


Adroit 660AW 4x4 Belden Kıрма Çok Amaçlı Şasi
Araç Boyutları



Personel Taşıma Kaseti





Yük Taşıma Kaseti

