

# Adroit 641W

## 4x4 Makas Platform

641



Adroit 641W makas platform, tüneller ve madenler için kaldırma ve yükleme makinesi olarak tasarlanmıştır. Ön tekerden direksiyonlu, yengeç yürüyüş özelliği ve dört tekerden çekiş sistemine sahiptir. Powershift sistemi, uzun mesafeli sürüşlerde ve engebeli arazilerde yüksek hareket kabiliyeti sağlar. 3,8 m x 2,1 m ölçülerindeki sepet, 3000 kg taşıma kapasitesi ile zeminden 4 m yüksekliğe erişebilmektedir. Tavan güçlendirme, patlayıcı yerleştirme çalışmaları, boru hattı, kablo kanalı, havalandırma tesisatı döşeme gibi tünel ve madenlerde yüksekte gerçekleştirilen tüm işler için ideal çözümdür.

### GENEL ÖZELLİKLER

- > Geri vites sesli ve görsel uyarı sistemi
- > Geri görüş kamerası
- > Taşınabilir yangın söndürücü
- > Yükleme, taşıma ve çekilmesi durumlarında kullanılmak üzere mapa ve halat bağlantı noktaları

### BOYUTLAR VE AĞIRLIK

- > Uzunluk 6920 mm
- > Genişlik 2300 mm
- > Yükseklik 2950 mm
- > Ağırlık 8500 kg

### MAKAS PLATFORM

- > Boyutlar : 3,8 m x 2,1 m
- > Çalışma yüksekliği : 6 m
- > Kaldırma kapasitesi : 3000 kg

### OPERATÖR KABİNİ

- > FOPS - ROPS 2. seviye sertifikalı kapalı operatör kabini
- > Temperli camlar
- > Yükseklik ayarlı, süspansiyonlu, 180° dönebilir emniyet kemerli operatör koltuğu

### DİZEL MOTOR

- > Perkins 1104D - 44T 74,5 kW@2200 dev/dk  
EU Stage 3A

### YÜRÜYÜŞ SİSTEMİ

- > Powershift sistemi : Dana T12000 şanzıman
- > 4 ileri vites ve 3 geri vites
- > 4 tekerden çekiş

### AKS SİSTEMİ

- > Planet tip Dana 211
- > Osilasyonlu ön aks  $\pm 8^\circ$

### LASTİKLER

- > 12,5/80-18 ebatında ağır hizmet tipi, yeraltı çalışmalarına uygun lastikler

### PERFORMANS

- > Maks. hız : 30 km/s
- > Maks. tırmanma eğimi : %40

### FREN SİSTEMİ

- > Servis freni : Her iki aksta yağ banyolu disk fren
- > Park freni : S.A.H.R
- > Kabin içinde fren sistem test düzeneği

### DİREKSİYON

- > Dört tekerden direksiyon, ön tekerden direksiyon, yengeç yürüyüş

### YAKIT SİSTEMİ

- > Depo kapasitesi : 200 L
- > Sıcak yüzeylerden izole ve emniyetli şekilde sabitlenmiş yakıt hortumu

### HİDROLİK SİSTEMİ

- > Yağ tankı kapasitesi : 120 L
- > Hidrolik filtrasyon, yağ sıcaklığı, yağ seviye algılama ve uyarı sistemi

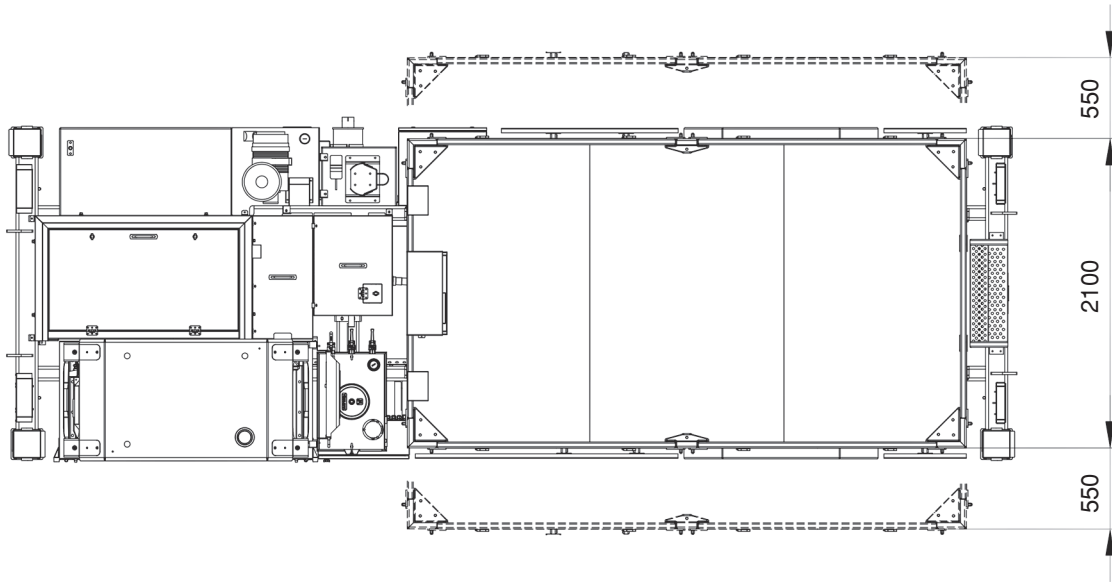
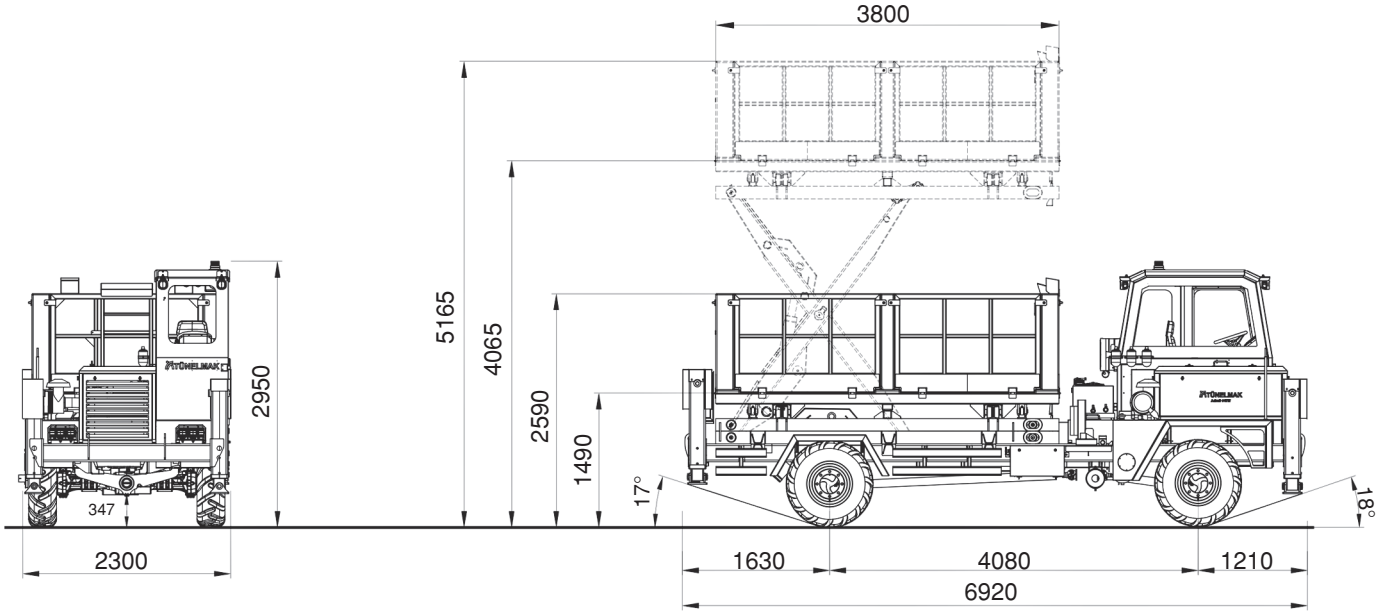
### 24VDC ELEKTRİK SİSTEMİ

- > Elektrik komponentleri : IP65 ve üzeri koruma sınıfı
- > Batarya 2x135 Ah
- > Hareket yönünü aydınlatan led lambalar
- > Kehribar renkte çakar tepe lambası

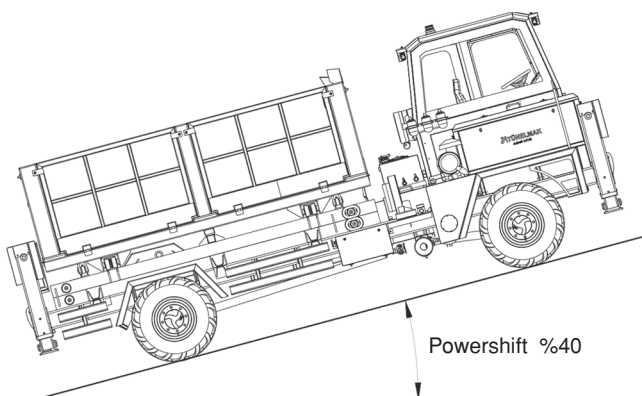
### OPSİYONEL DONANIM

- > Dizel motor yangın bastırma sistemi
- > Dizel partikül filtreli katalitik konvertör
- > Kabin içi klima
- > Isıtılmalı camlar ve yan dikiz aynaları
- > EU Stage 5 dizel motor

**Adroit 641W 4x4 Makas Platform**  
Araç Boyutları



**Tırmanma Kapasitesi**



**Dönüş Yarı Çapı**

