

# Adroit 641AW

## 4x4 Belden Kıırma Makas Platform



Adroit 641AW belden kıırma makas platform, tüneller ve madenler için kaldırma ve yükleme makinesi olarak tasarlanmıştır. 3,8 m x 2,15 m ölçülerindeki platform, 2500 kg taşıma kapasitesi ile zeminden 4 m yüksekliğe erişebilmektedir.

Belden kıırma şasisi, 129 kW dizel motor ve powershift tahrik sistemi sayesinde Adroit 641AW, zorlu zemin koşullarında yüksek performans ve mükemmel manevra kabiliyeti sunar. Tavan güçlendirme, patlayıcı yerleştirme çalışmaları, boru hattı, kablo kanalı ve havalandırma tesisatı döşeme gibi tünel ve madenlerde yüksekte gerçekleştirilen tüm işler için ideal çözümdür.

### GENEL ÖZELLİKLER

- > Arıza, uyarı ve sürüş bilgilerini gösteren led kontrol paneli
- > Kameralar ve kayıt sistemi
- > Geri vites sesli ve görsel uyarı sistemi
- > Taşınabilir yangın söndürücü
- > Kabin içi araç telsiz çıkışı 12VDC
- > Yükleme, taşıma ve çekilmesi durumlarında kullanılmak üzere mapa ve halat bağlantı noktaları

### BOYUTLAR VE AĞIRLIK

- > Uzunluk 9450 mm
- > Genişlik 2150 mm
- > Yükseklik 3180 mm
- > Ağırlık 13000 kg
- > Tam yüklü ağırlık 15500 kg

### MAKAS PLATFORM

- > Boyutlar : 3800 x 2150 mm
- > Kaldırma kapasitesi : 2500 kg
- > Maks. kaldırma yüksekliği : 4000 mm
- > Arıza durumunda platformun indirilmesini sağlayan acil durum pompasına sahiptir.

### VİNÇ

- > Katlanabilir teleskopik bomlu vinç
- > Kaldırma kapasitesi : 250 kg

### OPERATÖR KABİNİ

- > FOPS - ROPS 2. seviye sertifikalı kapalı operatör kabini
- > Kabin içi klima
- > Lamine ve temperli camlar
- > Isıtılmalı camlar ve yan dikiz aynaları
- > Yıkabilir kabin içi döşeme
- > 3 nokta temaslı, kaymaz basamaklı merdiven
- > Kabin içi acil stop butonu
- > Operatör koltuğu
  - Süspansiyonlu
  - Toplanabilir emniyet kemeri
  - Operatör ayağa kalktığıında el frenini devreye sokan sensör

### DİZEL MOTOR

- > Deutz TCD 2013 L04 2V 129 kW@2300 dev/dk EU Stage 3
- > Motor / radyatör sıvı seviye uyarısı

### EGZOZ SİSTEMİ

- > Dizel partikül filtreli katalitik konvertör

### YÜRÜYÜŞ SİSTEMİ

- > Powershift otomatik şanzıman : Dana 24000 serisi
- > 3 ileri vites ve 3 geri vites
- > 4 tekerlekten çekiş

### AKS SİSTEMİ

- > Planet tip Dana 123
- > Osilasyonlu ön aks  $\pm 8^\circ$

### LASTİKLER

- > 14,50 - 20 ebatında ağır hizmet tipi, yeraltı çalışmalarına uygun lastikler

### PERFORMANS

- > 1.vites : 6 km/s
- > 2.vites : 12 km/s
- > 3.vites : 25 km/s
- > Maks. tırmanma eğimi %40

### FREN SİSTEMİ

- > Servis freni : Her iki aksta yağ banyolu disk fren
- > Park freni : S.A.H.R
- > Kabin içinde fren sistem test düzeneği
- > Kardan shaft üzerinde diskli el freni

### YAKIT SİSTEMİ

- > Depo kapasitesi : 140 L
- > Sıcak yüzeylerden izole ve emniyetli şekilde sabitlenmiş yakıt hortumu

### HİDROLİK SİSTEMİ

- > Yağ tankı kapasitesi : 135 L
- > Hidrolik filtrasyon, yağ sıcaklığı, yağ seviye algılama ve uyarı sistemi
- > Sistem basıncı ölçümü için merkezi basınç kontrol noktası

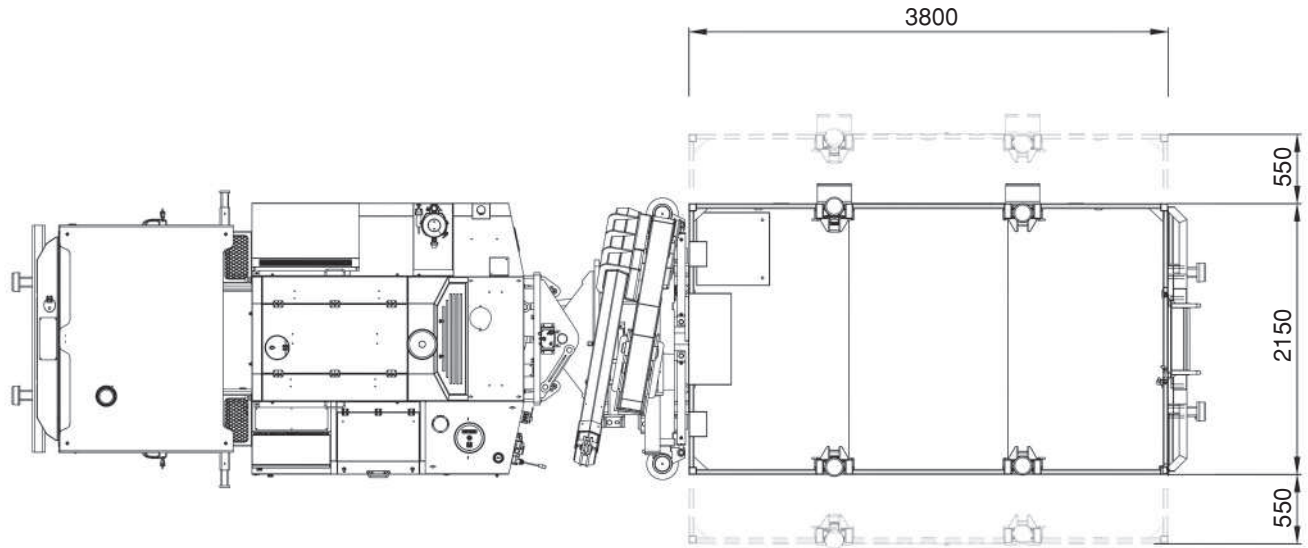
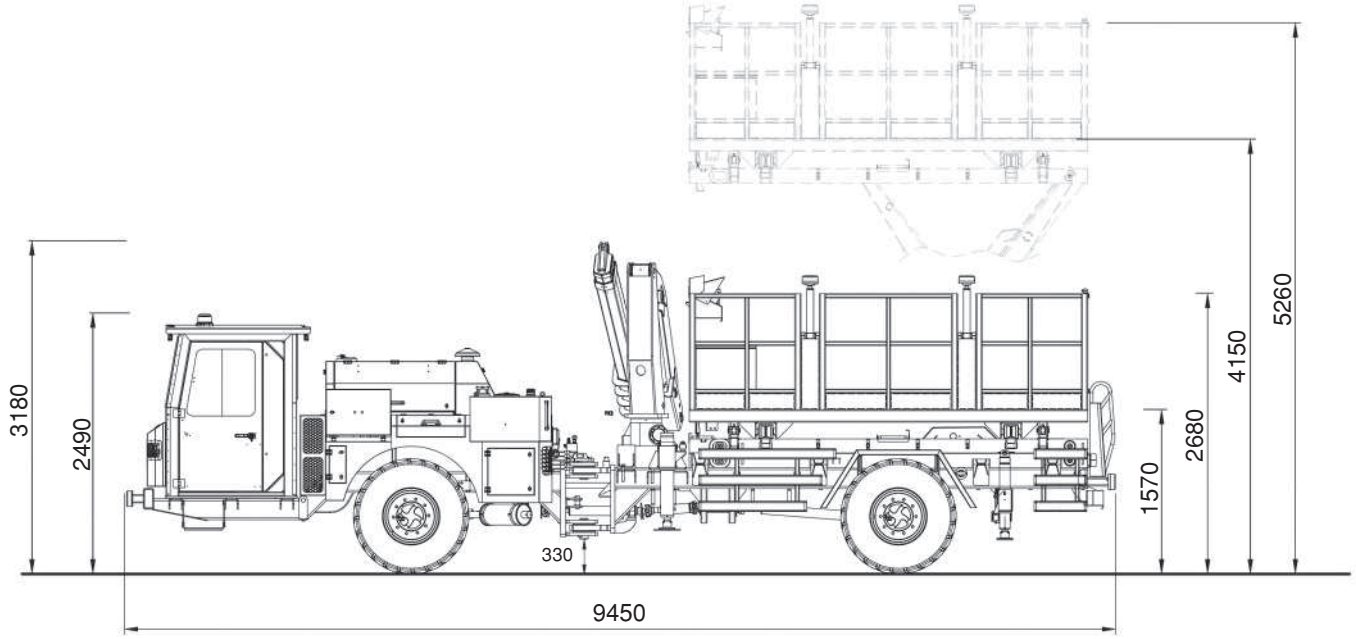
### 24VDC ELEKTRİK SİSTEMİ

- > Elektrik komponentleri : IP65 ve üzeri koruma sınıfı
- > Batarya 2x135 Ah
- > Hareket yönünü aydınlatan led lambalar
- > Kehribar renkte çakar tepe lambası
- > Yangına dayanıklı kablo tesisatı

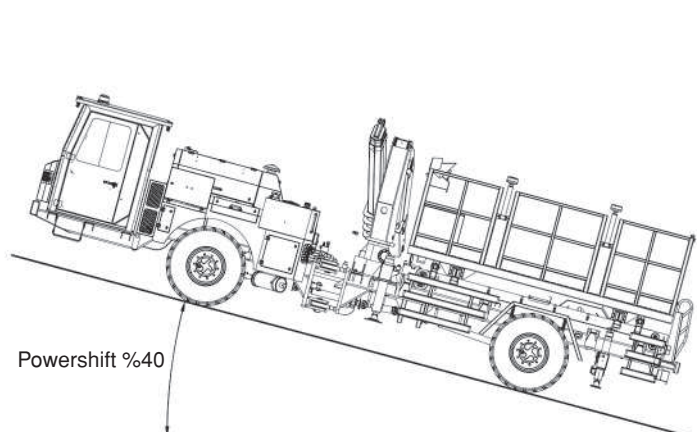
### OPSİYONEL DONANIM

- > Yan görüş kamerası
- > Dizel motor yangın bastırma sistemi
- > EU Stage 5 dizel motor

**Adroit 641AW** 4x4 Belden Kırma Makas Platform  
Araç Boyutları



**Tırmanma Kapasitesi**



**Dönüş Yarı Çapı**

