

# Adroit 622

## 4x4 Yeraltı Personel Taşıma Aracı



Adroit 622, 21+1 personel taşıma kapasitesi ile tünel ve maden gibi yeraltı şantiyelerde ulaşımı daha güvenli ve hızlı hale getirmektedir. Otomatik vites ile ön tekerlek kontrolü, dört tekerlekten direksiyon ve yengeç yürüyüş özelliğine sahiptir.

### GENEL ÖZELLİKLER

- > Arıza, uyarı ve sürüş bilgilerini gösteren led kontrol paneli
- > Ön ve arka park sensörü
- > Ön ve arka led aydınlatma
- > Geri görüş kamerası
- > Geri vites sesli ve görsel uyarı sistemi
- > Yükleme, taşıma ve çekilmesi durumlarında kullanılmak üzere mapa ve halat bağlantı noktaları
- > Kabin içi araç telsiz çıkışı 12VDC
- > Taşınabilir yangın söndürücü
- > 21+1 kişi taşıma kapasitesi

### BOYUTLAR VE AĞIRLIK

- > Uzunluk 7000 mm
- > Genişlik 2200 mm
- > Yükseklik 2500 mm
- > Ağırlık 6000 kg

### OPERATÖR KABİNİ

- > Lamine ve temperli camlar
- > Isıtmalı camlar ve yan dikiz aynaları
- > Yıkanebilir kabin içi döşeme
- > 3 nokta temaslı, kaymaz basamaklı merdiven
- > Kabin içi acil stop butonu
- > Operatör koltuğu
  - Süspansiyonlu
  - Toplanabilir emniyet kemeri
  - Operatör ayağa kalktığı anda el frenini devreye sokan sensör

### DİZEL MOTOR

- > Cummins ISF 2.8 110 kW@3200 dev/dk EU Stage 3A
- > Motor / radyatör sıvı seviye uyarısı

### EGZOZ SİSTEMİ

- > Dizel partikül filtreli katalitik konvertör

### YÜRÜYÜŞ SİSTEMİ

- > Allison otomatik şanzıman
- > 5 ileri vites ve 1 geri vites
- > 4 tekerden çekiş

### AKS SİSTEMİ

- > Planet tip Dana 211
- > Helezon yaylı sabit süspansiyon

### LASTİKLER

- > 12,5 - 20 ebatında ağır hizmet tipi, yeraltı çalışmalarına uygun lastikler

### PERFORMANS

- > Maks. hız : 35 km
- > %24 eğimde tam yüklü maks. hız : 15 km/s
- > Maks. tırmanma eğimi : %40

### FREN SİSTEMİ

- > Servis freni : Her iki aksta yağ banyolu disk fren
- > Park freni : S.A.H.R
- > Kabin içinde fren sistem test düzeneği

### DİREKSİYON SİSTEMİ

- > Dört tekerden direksiyon, ön tekerden direksiyon, yengeç yürüyüş

### YAKIT SİSTEMİ

- > Depo kapasitesi 80 L
- > Sıcak yüzeylerden izole ve emniyetli şekilde sabitlenmiş yakıt hortumu

### HİDROLİK SİSTEMİ

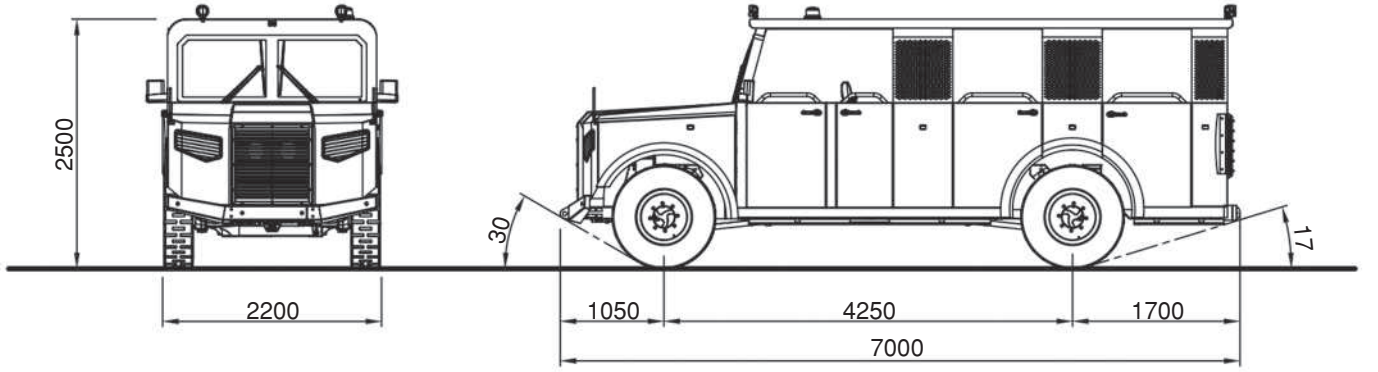
- > Yağ tankı kapasitesi : 30 L
- > Hidrolik filtrasyon, yağ sıcaklığı, yağ seviye algılama ve uyarı sistemi

### ELEKTRİK SİSTEMİ

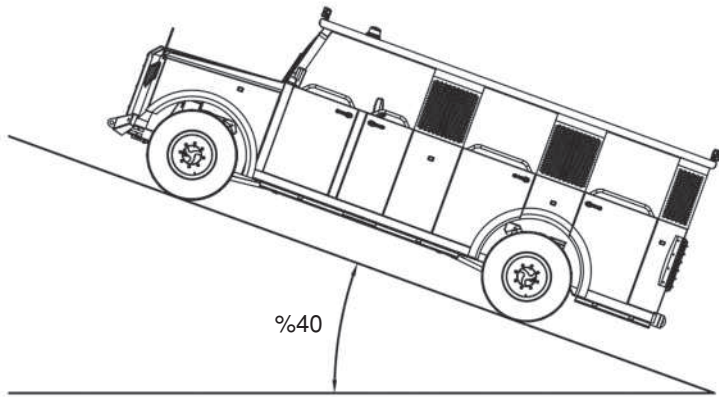
- > Elektrik komponentleri : IP65 ve üzeri koruma sınıfı
- > Batarya 135 Ah
- > Hareket yönünü aydınlatan led lambalar
- > Kehribar renkte çakar tepe lambası
- > Yangına dayanıklı kablo tesisatı

### OPSİYONEL DONANIM

- > Dizel motor yangın bastırma sistemi
- > EU Stage 5 dizel motor



### Tırmanma Kapasitesi



#### Maks. Hız - Maks. Tırmanma Gücü

5 hızlı otomatik şanzıman sistemine sahip Adroit 622, düz arazilerde uzun mesafe sürüş imkanı sunar ve %40 yokuş tırmanma kapasitesine sahiptir.

Maks. hız 35 km ve %24 eğimde tam yüklü maks. hız 15 km/s'dir.

### Dönüş Yarı Çapı

