

Adroit 605

4x4 Yeraltı Personel ve Yük Taşıma Aracı



Yeraltı ulaşımında ideal çözüm olan Adroit 605, personel ve yükü aynı anda taşıyacak şekilde tasarlanmıştır. 2. seviye sertifikalı FOPS - ROPS kabinde süspansiyonlu koltuklar, klima, geri vites sesli ve görsel uyarı sistemi bulunmaktadır. Kapalı maden işletmeleri için mükemmel hareket kabiliyeti sağlarken 250 kg'a kadar malzeme ve 5 personel taşıma kapasitesine sahiptir. Adroit 605, otomatik vites ile ön tekerlek kontrolü, dört tekerlekten direksiyon ve yengeç yürüyüş özelliğine sahiptir.

GENEL ÖZELLİKLER

- > Arıza, uyarı ve sürüş bilgilerini gösteren led kontrol paneli
- > Ön ve arka park sensörü
- > Kabin üstü led aydınlatma
- > Kameralar ve kayıt sistemi
- > Geri vites sesli ve görsel uyarı sistemi
- > Yükleme, taşıma ve çekilmesi durumlarında kullanılmak üzere mapa ve halat bağlantı noktaları
- > Kabin içi araç telsiz çıkışı 12VDC
- > Taşınabilir yangın söndürücü

BOYUTLAR VE AĞIRLIK

- > Uzunluk 5400 mm
- > Genişlik 2150 mm
- > Yükseklik 2200 mm
- > Ağırlık 4250 kg

OPERATÖR KABİNİ

- > FOPS - ROPS 2. seviye sertifikalı kapalı operatör kabini
- > Kabin içi klima
- > Lamine ve temperli camlar
- > Isıtılmalı camlar ve yan dikiz aynaları
- > Yıkılabilir kabin içi döşeme
- > 3 nokta temaslı, kaymaz basamak
- > Kabin içi acil stop butonu
- > Operatör koltuğu
 - Süspansiyonlu
 - Toplanabilir emniyet kemeri
 - Operatör ayağa kalktığı anda el frenini devreye sokan sensör

DİZEL MOTOR

- > Cummins ISF 2.8 110 kW@3200 dev/dk EU Stage 3A
- > Motor / radyatör sıvı seviye uyarısı

EGZOZ SİSTEMİ

- > Dizel partikül filtreli katalitik konvertör

YÜRÜYÜŞ SİSTEMİ

- > Allison otomatik şanzıman
- > 5 ileri vites ve 1 geri vites
- > 4 tekerden çekiş

AKS SİSTEMİ

- > Planet tip Dana 211
- > Helezon yaylı sabit süspansiyon

LASTİKLER

- > 295 / 60 R22,5 ebatında ağır hizmet tipi, yeraltı çalışmalarına uygun lastikler

PERFORMANS

- > Maks. hız : 40 km
- > %15 eğimde tam yüklü maks. hız : 20 km/s
- > Maks. tırmanma eğimi : %50

FREN SİSTEMİ

- > Servis freni : Her iki aksta yağ banyolu disk fren
- > Park freni : S.A.H.R
- > Kabin içinde fren sistem test düzeneği

DİREKSİYON SİSTEMİ

- > Dört tekerden direksiyon, ön tekerden direksiyon, yengeç yürüyüş

YAKIT SİSTEMİ

- > Depo kapasitesi 80 L
- > Sıcak yüzeylerden izole ve emniyetli şekilde sabitlenmiş yakıt hortumu

HİDROLİK SİSTEMİ

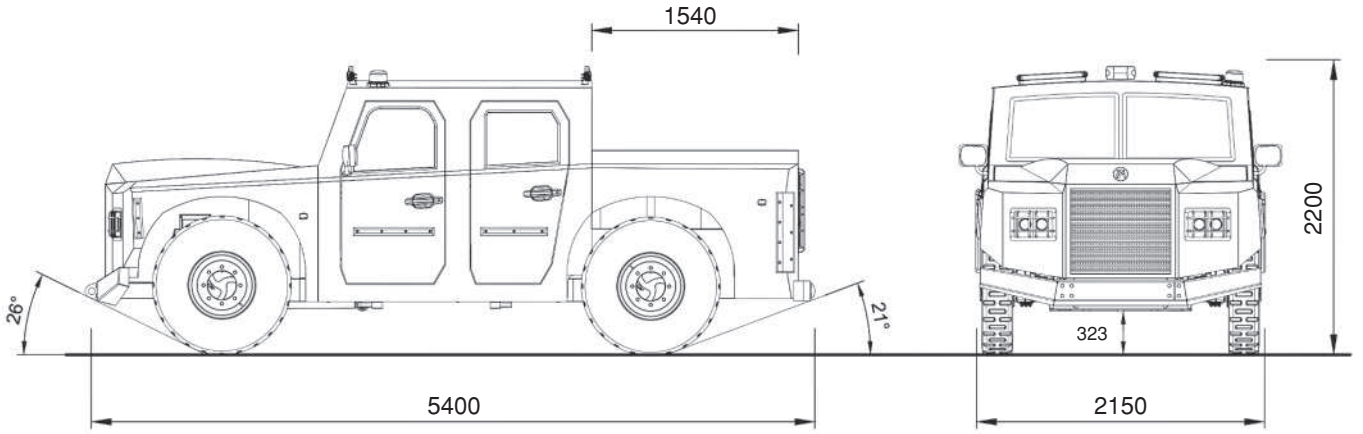
- > Yağ tankı kapasitesi : 30 L
- > Hidrolik filtrasyon, yağ sıcaklığı, yağ seviye algılama ve uyarı sistemi

ELEKTRİK SİSTEMİ

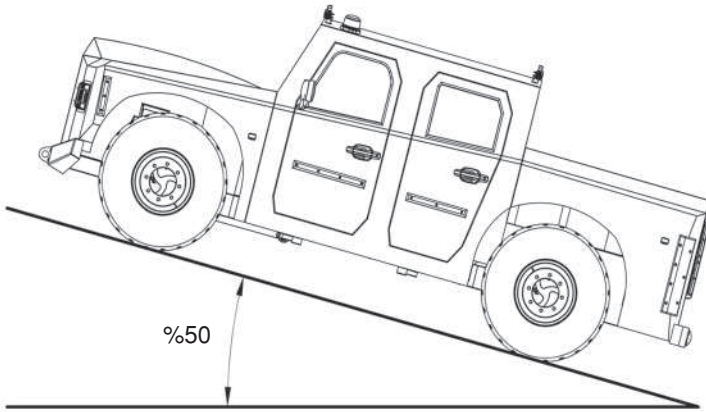
- > Elektrik komponentleri : IP65 ve üzeri koruma sınıfı
- > Batarya 135 Ah
- > Hareket yönünü aydınlatan led lambalar
- > Kehribar renkte çakar tepe lambası
- > Yangına dayanıklı kablo tesisatı

OPSİYONEL DONANIM

- > Dizel motor yangın bastırma sistemi
- > EU Stage 5 dizel motor



Tırmanma Kapasitesi

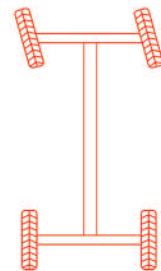
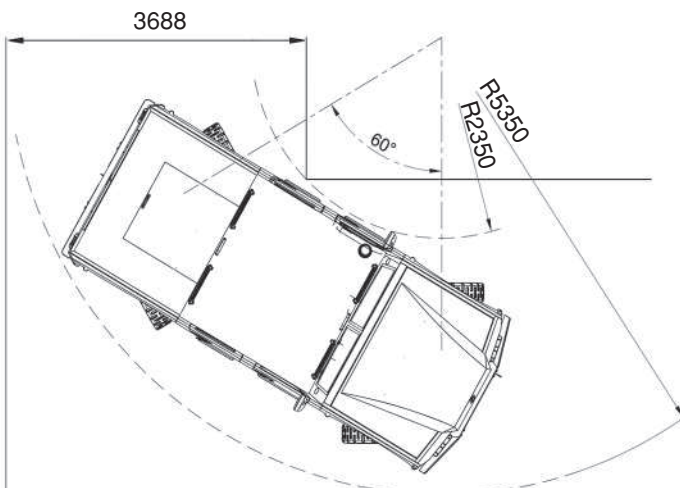


Maks. Hız - Maks. Tırmanma Gücü

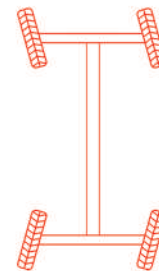
5 hızlı otomatik şanzıman sistemine sahip Adroit 605, düz arazilerde uzun mesafe sürüş imkanı sunarken %50 yokuş tırmanma kapasitesine sahiptir.

Maks. hız 40 km ve %15 eğimde tam yüklü maks. hız 20 km/s'tir.

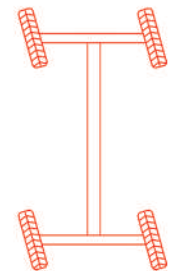
Dönüş Yarı Çapı



Ön Tekerden Direksiyon



Dört Tekerden Direksiyon



Yengeç Yürüyüş