

Adroit 541AW

4x4 Belden Kırma Anfo Şarj Platformu



ADROIT 541AW belden kırma anfo şarj platformu, yaklaşık 65 m² tarama alanı ve azami 8,4 m ayna yüksekliğine sahip yeraltı maden ve tünel uygulamalarında kullanılmak üzere tasarlanmıştır.

Anfo şarj uygulaması için ihtiyaç duyulan tüm ekipmanlar ve hammadde platform üzerine yerleştirilebilir. Belden kırma şasi, 129 kW dizel motor ve powershift tahrik sistemi ile yüksek manevra kabiliyeti ve 6000 kg taşıma kapasitesi sunar.

GENEL ÖZELLİKLER

- > Arıza, uyarı ve sürüş bilgilerini gösteren led kontrol paneli
- > Kameralar ve kayıt sistemi
- > Aşırı yük algılama ve uyarı sistemi
- > Devrilme önleyici moment dengeleme sistemi
- > Sepet ve bom sistemi dahil tüm emniyet silindirleri kilitleme valflerine sahiptir.
- > Sepet ve kabin içi yük ve stabilizasyon şemaları
- > Geri vites sesli ve görsel uyarı sistemi
- > Taşınabilir yangın söndürücü
- > Kabin içi araç telsiz çıkışı 12VDC
- > Ayak açma ve ayak basma silindirleri
- > Yükleme, taşıma ve çekilmesi durumlarında kullanılmak üzere mapa ve halat bağlantı noktaları

BOYUTLAR VE AĞIRLIK

- | | |
|---------------------|----------|
| > Uzunluk | 10500 mm |
| > Genişlik | 2150 mm |
| > Yükseklik | 2400 mm |
| > Ağırlık | 15500 kg |
| > Tam yüklü ağırlık | 21500 kg |

SERVİS SEPETİ

- > EN280 standartlarına uygundur.
- > Sepet boyutları 1,2 m x 2 m
- > Sepet kapısı içeriye doğru açılır ve kapı kapanmadıkça makine hareket ettirilemez. Hareket halindeyken kapı açılırsa makine durur.
- > Kapı açıldığında makine sesli ve görsel uyarı verir.
- > Sepet, bom tam kapalı durumdayken 1000 kg + 2 kişi, bom tam açık durumdayken 300 kg + 2 kişi kaldırma kapasitesine sahiptir.
- > Arıza durumunda sepetin indirilmesini sağlayan acil durum pompasına sahiptir.
- > Sepet zemini ızgaralıdır.
- > Sepet ve bom hareketleri sepet içerisinden ve şasi üzerindeki valf ile kumanda edilebilir.
- > Sepet ve operatör kabini arasında intercom haberleşme sistemi mevcuttur.
- > Sepet içinde tutunma barları mevcuttur.
- > Bom hareketi / sağ - sol -30° +30°
- > Bom hareketi / aşağı - yukarı -15° +60°
- > Maks. kaldırma yüksekliği (sepet zemini) 6,4 m
- > Maks. dikey çalışma yüksekliği 7,75 m

ŞARJ SİSTEMİ

- > Şarj platformu ölçüleri 1100 x 2150 x 1600 mm
- > Şarj ünitesi maksimum yük kapasitesi 6000 kg

OPERATÖR KABİNİ

- > FOPS - ROPS 2. seviye sertifikalı kapalı operatör kabini
- > Kabin içi klima
- > Lamine ve temperli camlar
- > Isıtılmalı camlar ve yan dikiz aynaları
- > Yıkabilir kabin döşemesi
- > 3 nokta temaslı, kaymaz merdiven
- > Kabin içi acil stop butonu
- > Operatör koltuğu
 - Süspansiyonlu
 - Toplanabilir emniyet kemeri
 - Operatör ayağa kalktığında el frenini devreye sokan sensör

DİZEL MOTOR

- > Deutz TCD 2013 L04 2V 129 kW@2300 dev/dk.
EU Stage 3A
- > Motor / radyatör sıvı seviye uyarısı

EGZOZ SİSTEMİ

- > Dizel partikül filtreli katalitik konvertör

YÜRÜYÜŞ SİSTEMİ

- > Powershift otomatik şanzıman : Dana 24000 series
- > 3 ileri vites ve 3 geri vites
- > 4 tekerden çekiş

AKS SİSTEMİ

- > Planet tip Dana 123
- > Osilasyonlu ön aks $\pm 8^\circ$

LASTİKLER

- > 14.50 - 20 ebatında ağır hizmet tipi,
yeraltı çalışmalarına uygun lastikler

PERFORMANS

- > 1. Vites : 6 km/h
- > 2. Vites : 12 km/h
- > 3. Vites : 25 km/h
- > Maks. tırmanma eğimi %40

FREN SİSTEMİ

- > Servis freni : Her iki aksta yağ banyolu disk fren
- > Park freni : S.A.H.R
- > Kabin içinde fren sistem test düzeneği
- > Kardan shaft üzerinde diskli el freni

YAKIT SİSTEMİ

- > Depo kapasitesi : 140 L
- > Sağlam bir şekilde sabitlenmiş ve sıcak yüzeylerden izole edilmiş yakıt hortumu

HİDROLİK SİSTEMİ

- > Yağ tankı kapasitesi : 135 L
- > Hidrolik filtrasyon, yağ sıcaklığı, yağ seviye algılama ve uyarı sistemi
- > Sistem basıncı ölçümü için merkezi basınç kontrol noktası

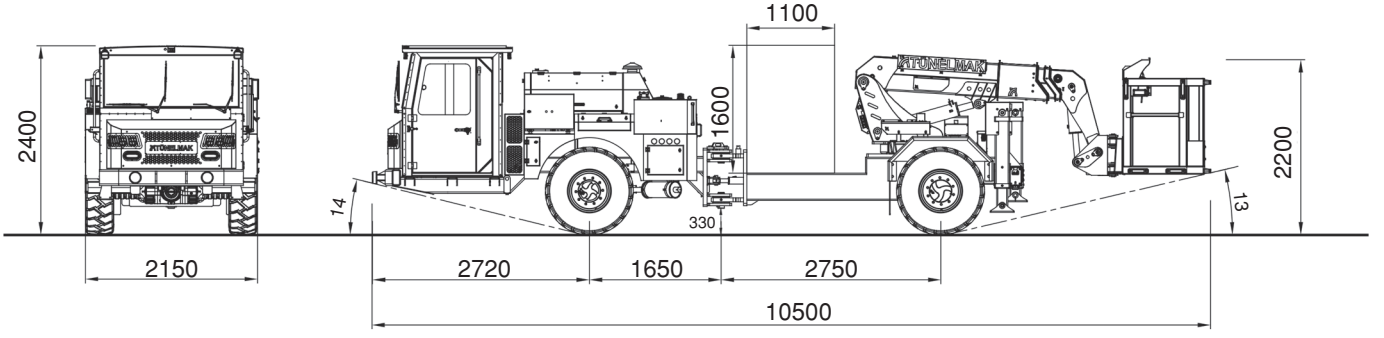
24VDC ELEKTRİK SİSTEMİ

- > Elektrik komponentleri : IP65 ve üzeri koruma sınıfı
- > Batarya 2x135 Ah
- > Hareket yönünü aydınlatan led lambalar
- > Kehribar renkte çakar tepe lambası
- > Yangına dayanıklı kablo tesisatı

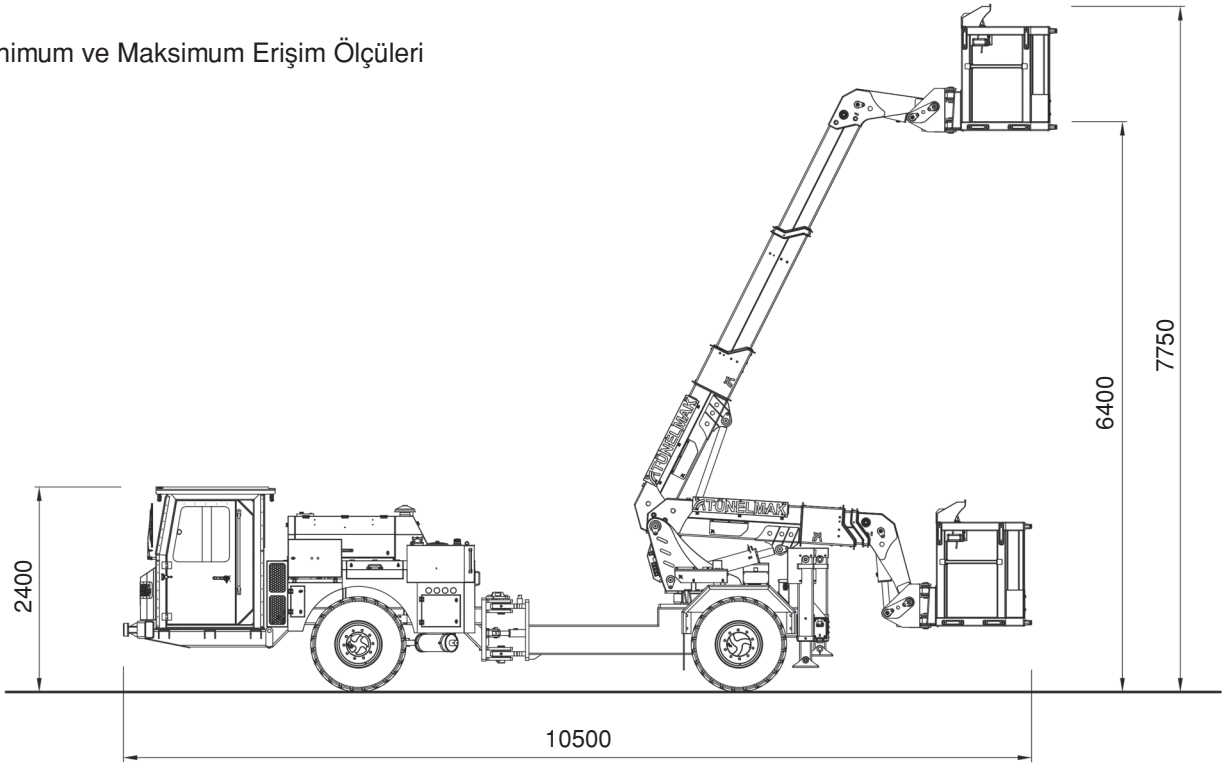
OPSİYONEL DONANIM

- > Yan görüş kamerası
- > EU Stage 5 dizel motor
- > Dizel motor yangın bastırma sistemi
- > 4m³/dk. dizel tahrikli hidrolik kompresör

Adroit 541AW 4x4 Belden Kırma Anfo Şarj Platformu Araç Boyutları



Minimum ve Maksimum Erişim Ölçüleri



Dönüş Yarı Çapı

