



Adroit 520W, kapalı maden ocaklarında, metro tünellerinde, karayolu ve demiryolu tünellerindeki raylı sistemlerde, tünel yüzeyinde ve tavanında yapılacak uygulamaları kolaylaştırmak üzere tasarlanmıştır. Havalandırma sistemleri, elektromekanik montajlar, enjeksiyon ve dinamit yerleştirme uygulamaları için idealdir. Bom tam açıldığında sepetin kaldırma kapasitesi 300 kg + 2 kişi olup, erişim yüksekliği 11 m'dir. Bom tam kapalı durumdayken sepet kullanıldığında taşıma kapasitesi 1000 kg yük + 2 kişidir. Araç kasası 2 ton taşıma kapasitesine sahiptir. Sepetin sesli ve görsel uyarı sistemi uygulama esnasında güvenli çalışmasını sağlar. 4x4 powershift tahrik sistemi ve süspansiyonlu koltuk, operatöre zorlu zemin koşullarında güvenli ve konforlu sürüş sağlar.

GENEL ÖZELLİKLER

- > Arıza, uyarı ve sürüş bilgilerini gösteren led kontrol paneli
- > Geri görüş kamerası
- > Geri vites sesli ve görsel uyarı sistemi
- > Yükleme, taşıma ve çekilmesi durumlarında kullanılmak üzere mapa ve halat bağlantı noktaları
- > Aşırı yük algılama ve uyarı sistemi
- > Devrilme önleyici moment dengeleme sistemi
- > Sepet ve bom sistemi dahil tüm emniyet silindirleri kilitleme valflerine sahiptir.
- > 4000 psi basınca dayanıklı ana basınç hatları
- > Ayak açma ve ayak basma silindirleri
- > Sepet ve kabin içi yük ve stabilizasyon şemaları
- > Taşınabilir yangın söndürücü

BOYUTLAR VE AĞIRLIK

- > Uzunluk 8000 mm
- > Genişlik 2350 mm
- > Yükseklik 2900 mm
- > Ağırlık 6000 kg

SERVİS SEPETİ

- > EN280 standartlarına uygundur.
- > Sepet boyutları 1,2 m x 2 m
- > Sepet kapısı içeriye doğru açılır ve kapı kapanmadıkça makine hareket ettirilemez. Hareket halindeyken kapı açılırsa makine durur.
- > Kapı açıldığında makine sesli ve görsel uyarı verir.
- > Sepet, bom tam kapalı durumdayken 1000 kg + 2 kişi, bom tam açık durumdayken 300 kg + 2 kişi kaldırma kapasitesine sahiptir.
- > Arıza durumunda sepetin indirilmesini sağlayan acil durum pompasına sahiptir.
- > Sepet zemini ızgaralıdır.
- > Sepet ve bom hareketleri sepet içerisinden ve operatör kabininden kumanda edilebilir.
- > Sepet ve operatör kabini arasında intercom haberleşme sistemi mevcuttur.
- > Sepet içinde tutunma barları mevcuttur.
- > Bom hareketi / sağ - sol -180° +180°
- > Bom hareketi / aşağı - yukarı -10° +65°
- > Maks. kaldırma yüksekliği (sepet zemini) 9 m
- > Maks. dikey mesafe 11 m

OPERATÖR KABİNİ

- > FOPS - ROPS 2. seviye sertifikalı kapalı operatör kabini
- > Lamine ve temperli camlar
- > Isıtmalı camlar ve yan dikiz aynaları
- > Yıkabilir kabin içi döşeme
- > 3 nokta temaslı, kaymaz basamaklı merdiven
- > Operatör koltuğu
 - Süspansiyonlu
 - Toplanabilir emniyet kemeri
 - Operatör ayağa kalktığında el frenini devreye sokan sensör

DİZEL MOTOR

- > Perkins 1104D - 44T 74,5 kW@2200 dev/dk
EU Stage 3A

YÜRÜYÜŞ SİSTEMİ

- > Powershift sistemi : Dana T12000 şanzıman
- > 4 ileri vites ve 3 geri vites
- > 4 tekerden çekiş

AKS SİSTEMİ

- > Planet tip Dana 211
- > Osilasyonlu ön aks $\pm 8^\circ$

LASTİKLER

- > 12,5 / 80 -18 ebatında ağır hizmet tipi, yeraltı çalışmalarına uygun lastikler

PERFORMANS

- > Maks. hız : 30 km/s
- > Maks. tırmanma eğimi : %40

FREN SİSTEMİ

- > Servis freni : Her iki aksta yağ banyolu disk fren
- > Park freni : S.A.H.R
- > Kabin içinde fren sistem test düzeneği

DİREKSİYON SİSTEMİ

- > Dört tekerden direksiyon, ön tekerden direksiyon, yengeç yürüyüş

YAKIT SİSTEMİ

- > Depo kapasitesi : 120 L
- > Sıcak yüzeylerden izole ve emniyetli şekilde sabitlenmiş yakıt hortumu

HİDROLİK SİSTEMİ

- > Yağ tankı kapasitesi : 50 L
- > Hidrolik filtrasyon, yağ sıcaklığı, yağ seviye algılama ve uyarı sistemi
- > Sistem basıncı ölçümü için merkezi basınç kontrol noktası

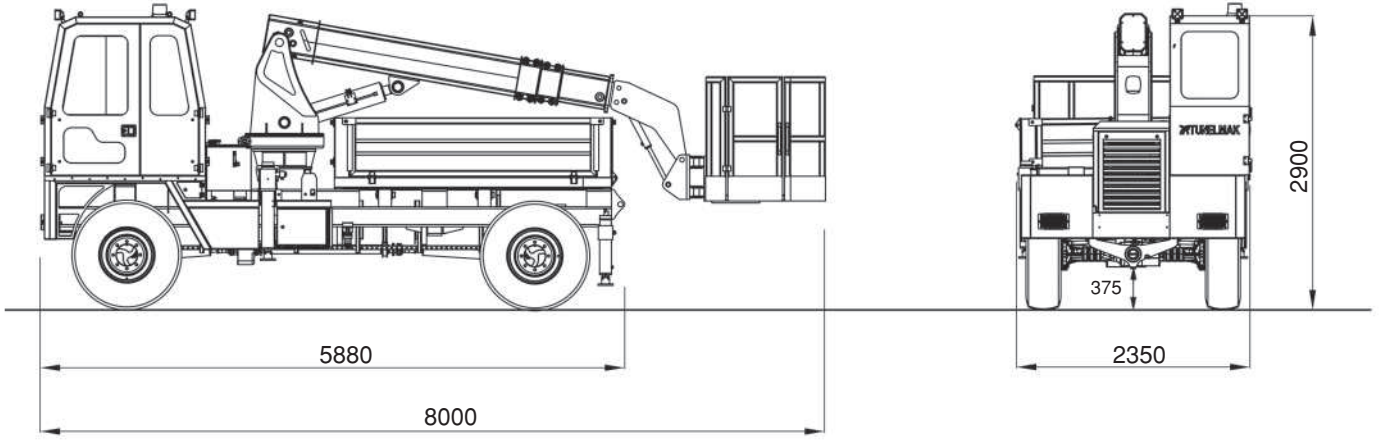
ELEKTRİK SİSTEMİ

- > Elektrik parçaları : IP65 ve üzeri koruma sınıfı
- > Batarya 2x135 Ah
- > Hareket yönünü aydınlatan led lambalar
- > Kehribar ve mavi renklerde 2 adet çakar tepe lambası
- > Yangına dayanıklı kablo tesisatı

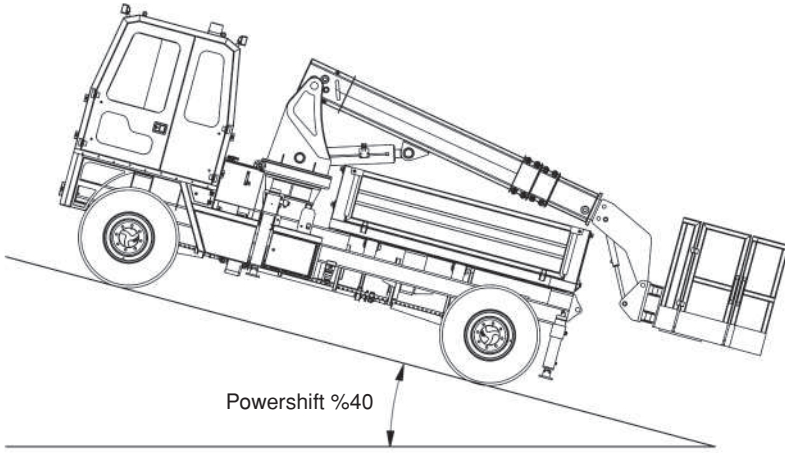
OPSİYONEL DONANIM

- > EU Stage 5 dizel motor
- > Dizel motor yangın bastırma sistemi
- > Kabin içi klima
- > Dizel partikül filtreli katalitik konvertör
- > Kabin içi araç telsiz çıkışı 12VDC

Adroit 520W 4x4 Sepetli Platform Araç Boyutları



Tırmanma Kapasitesi

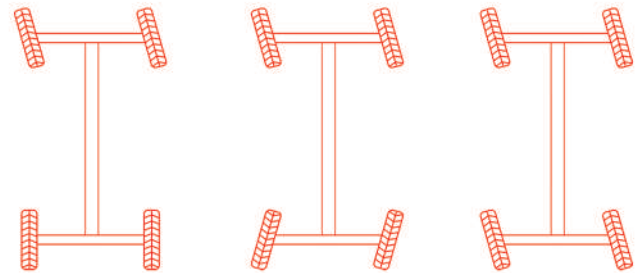
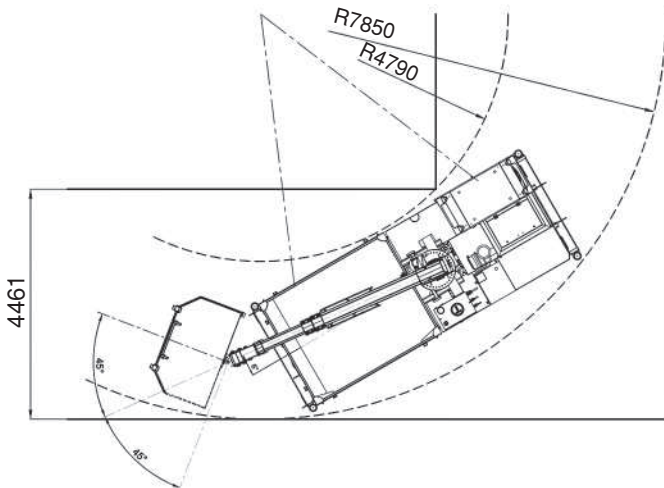


Maks. Hız - Maks. Tırmanma Gücü

4x4 powershift sistemli Adroitlerin düz arazide uzun mesafe sürüş ve %40 eğim tırmanma özelliği bulunmaktadır.

Ön aks $\pm 8^\circ$ osilosyana sahiptir.

Dönüş Yarı Çapı

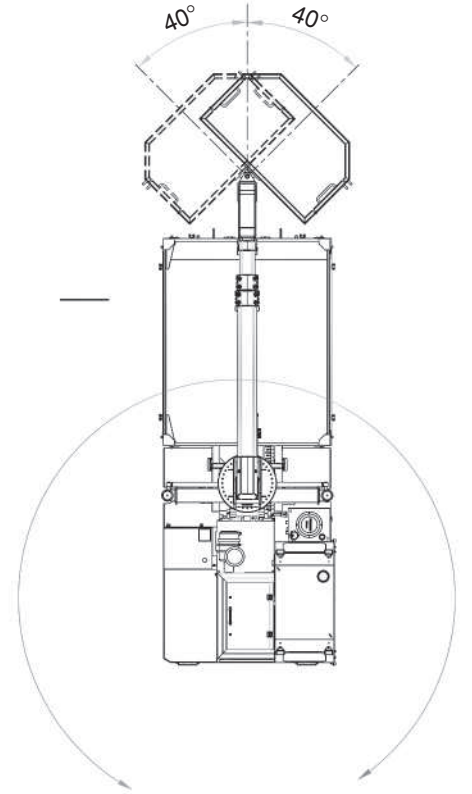
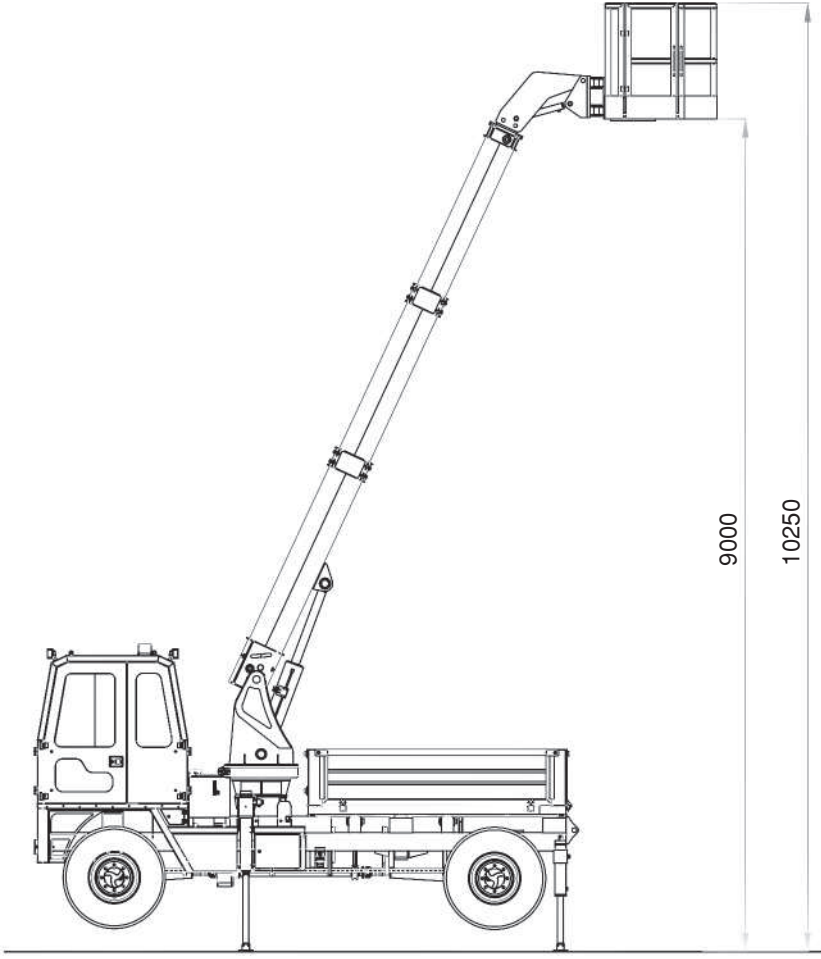


Ön Tekerden Direksiyon

Dört Tekerden Direksiyon

Yengeç Yürüyüş

Adroit 520W 4x4 Sepetli Platform
Minimum ve Maksimum Erişim Ölçüleri



Yük Çizelgesi

