



Adroit 520AH kendinden yürüyüşlü belden kırma şasiye sahip sepetli platform olarak tasarlanmış ve EN280 Standartlarına uygun olarak üretilmiştir. Deutz 103kW Euro Sınıf III dizel motor ile tahrik edilen 4x4 hidrostatik yürüyüş sistemi Dana aks ve şanzımana sahiptir. %40 eğim tırmanma kabiliyeti olan sistem S.A.H.R fren sistemi ile desteklenmektedir. Ayak basma silindirleri otomatik sepet denge, moment algılama ve aşırı yük algılama gibi gerekli tüm emniyet sistemlerine sahip olan makine; 2 m x 2 m x 1,1 m sepet ölçüsü ile 5,8 m bom kaldırma ve 7,8 m tavan ulaşım yüksekliği sağlar. $\pm 30^\circ$ sağ - sol ve $-15^\circ / +65^\circ$ aşağı - yukarı bom hareketleri ile teleskop tam kapalı konumdayken 1500 kg + 2 kişi ve tam açık konumdayken 500 kg + 2 kişi yük kapasitesine sahiptir.

Ayak basma silindirleri kullanılmadan ve bom kapalıyken 500 kg + 2 personel taşıma kapasitesine sahiptir. 2.seviye FOPS ve ROPS sertifikalı kabini ile Adroit 520AH madenler, metro tünelleri ve tüm yeraltı çalışmaları, havalandırma sistemleri, elektro mekanik montajlar, enjeksiyon ve dinamit yerleştirme uygulamaları için idealdir.

GENEL ÖZELLİKLER

- > Arıza, uyarı ve sürüş bilgilerini gösteren led kontrol paneli
- > Kameralar ve kayıt sistemi
- > Geri vites sesli ve görsel uyarı sistemi
- > Yükleme, taşıma ve çekilmesi durumlarında kullanılmak üzere mapa ve halat bağlantı noktaları
- > Aşırı yük algılama ve uyarı sistemi
- > Devrilme önleyici moment denge sistemi
- > Sepet ve bom sistemi dahil tüm emniyet silindirleri kilitleme valflerine sahiptir.
- > 4000 psi basınca dayanıklı ana basınç hatları
- > Ayak açma ve ayak basma silindirleri
- > Sepet ve kabin içi yük ve stabilizasyon şemaları
- > Kabin içi araç telsiz çıkışı 12VDC
- > Taşınabilir yangın söndürücü

BOYUTLAR VE AĞIRLIK

- | | |
|-------------|----------|
| > Uzunluk | 8545 mm |
| > Genişlik | 2330 mm |
| > Yükseklik | 2870 mm |
| > Ağırlık | 13850 kg |

SERVİS SEPETİ

- > EN280 standartlarına uygundur.
- > Sepet boyutları 2 m x 2 m x 1,1 m
- > Sepet kapısı içeriye doğru açılır ve kapı kapanmadıkça makine hareket ettirilemez. Hareket halindeyken kapı açılırsa makine durur.
- > Kapı açık kaldığında makine sesli ve görsel uyarı verir.
- > Sepet, bom tam kapalı konumdayken 1500 kg + 2 kişi, bom tam açık konumdayken 500 kg + 2 kişi taşıma kapasitesine sahiptir.
- > Arıza durumunda sepetin indirilmesini sağlayan acil durum pompasına sahiptir.
- > Sepet zemini ızgaralıdır.
- > Sepet ve bom hareketleri sepet içerisinden ve operatör kabininden kumanda edilebilir.
- > Sepet ve operatör kabini arasında intercom haberleşme sistemi mevcuttur.
- > Sepet içinde tutunma barları mevcuttur.
- > Bom hareketi / sağ - sol $-30^\circ + 30^\circ$
- > Bom hareketi / aşağı - yukarı $-15^\circ + 65^\circ$
- > Sepet içinde takım sandığı mevcuttur.
- > Maks. kaldırma yüksekliği (sepet zemini) 5,8 m
- > Maks. dikey çalışma yüksekliği 7,8 m

OPERATÖR KABİNİ

- > FOPS - ROPS 2. seviye sertifikalı kapalı operatör kabini
- > Kabin içi klima
- > Lamine ve temperli camlar
- > Isıtılmalı camlar ve yan dikiz aynaları
- > Yıkabilir kabin içi döşeme
- > 3 nokta temaslı, kaymaz basamaklı merdiven
- > Kabin içi acil stop butonu
- > Operatör koltuğu
 - Süspansiyonlu
 - Toplanabilir emniyet kemeri
 - Operatör ayağı kalktığında el frenini devreye sokan sensör

DİZEL MOTOR

- > Deutz TCD 2012 L4 103 kW@2400 dev/dk
EU Stage 3
- > Motor/radyatör sıvı seviye uyarısı

EGZOZ SİSTEMİ

- > Dizel partikül filtreli katalitik konvertör

YÜRÜYÜŞ SİSTEMİ

- > Hidrostatik sistem : Dana 357 dropbox
- > 4 ileri vites ve 4 geri vites
- > 4 tekerden çekiş

AKS SİSTEMİ

- > Planet tip Dana 112
- > Osilasyonlu arka aks $\pm 8^\circ$

LASTİKLER

- > 10,00 - 20 ebatında ağır hizmet tipi, yeraltı çalışmalarına uygun lastikler

PERFORMANS

- > Tavşan 1. vites : 12 km/s
- > Tavşan 2. vites : 33,7 km/s
- > Kaplumbağa 1. vites : 4,2 km/s
- > Kaplumbağa 2. vites : 11,8 km/s
- > Maks. tırmanma eğimi %40

FREN SİSTEMİ

- > Servis freni : Her iki aksta yağ banyolu disk fren
- > Park freni : S.A.H.R
- > Kabin içinde fren sistem test düzeneği

YAKIT SİSTEMİ

- > Depo kapasitesi : 120 L
- > Sıcak yüzeylerden izole ve emniyetli şekilde sabitlenmiş yakıt hortumu

HİDROLİK SİSTEMİ

- > Yağ tankı kapasitesi : 320 L
- > Hidrolik filtrasyon, yağ sıcaklığı, yağ seviye algılama ve uyarı sistemi
- > Sistem basıncı ölçümü için merkezi basınç kontrol noktası

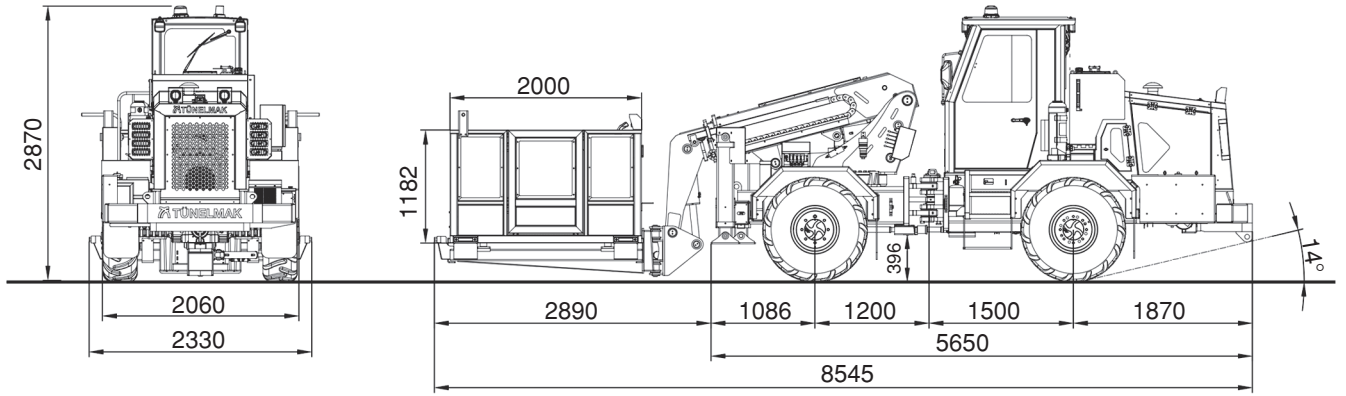
ELEKTRİK SİSTEMİ

- > Elektrik komponentleri : IP65 ve üzeri koruma sınıfı
- > Batarya 2x135 Ah
- > Hareket yönünü aydınlatan led lambalar
- > Kehribar ve mavi renklerde 2 adet çakar tepe lambası
- > Yangına dayanıklı kablo tesisatı

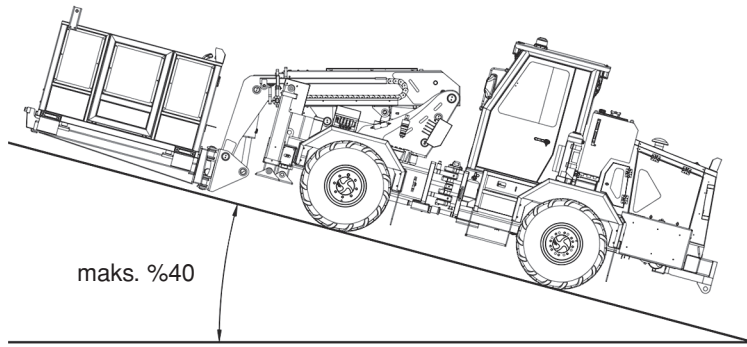
OPSİYONEL DONANIM

- > Dizel motor yangın bastırma sistemi
- > Çatal ataşmanı
- > EU Stage 5 dizel motor

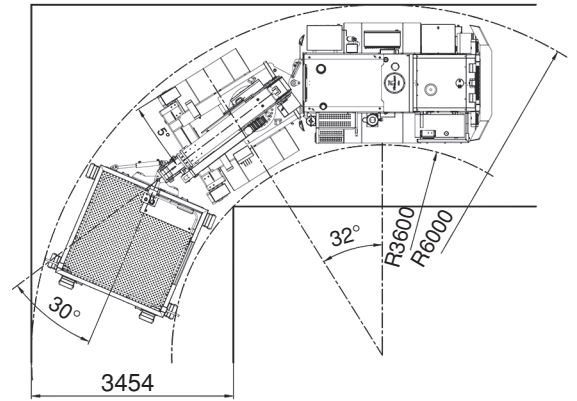
Adroit 520AH 4x4 Belden Kırma Sepetli Platform
Araç Boyutları



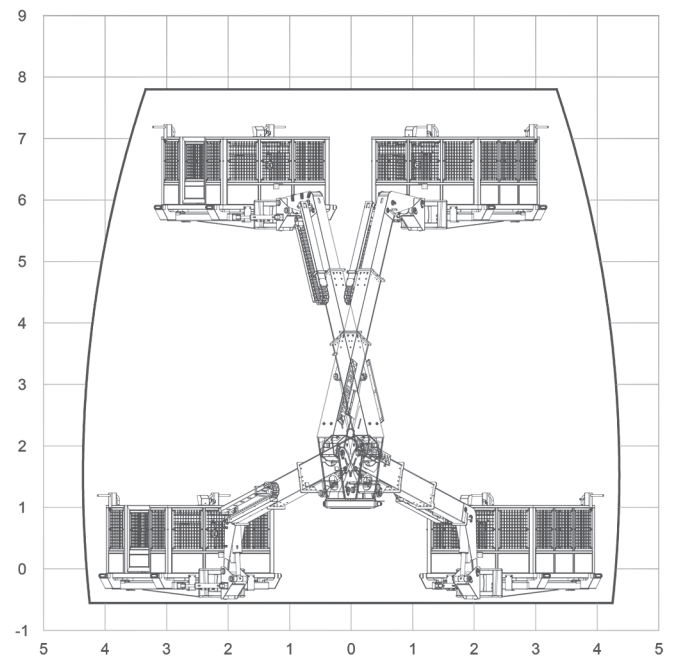
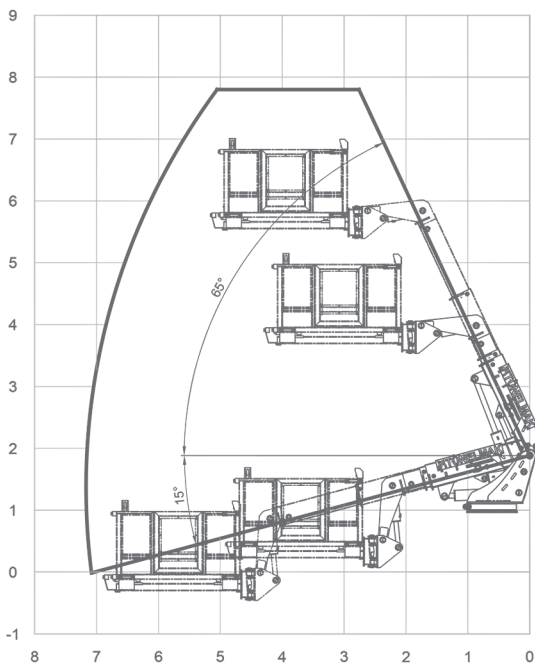
Tırmanma Kapasitesi



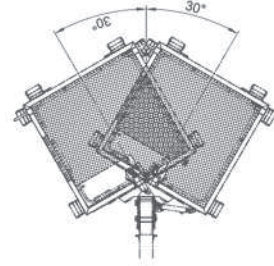
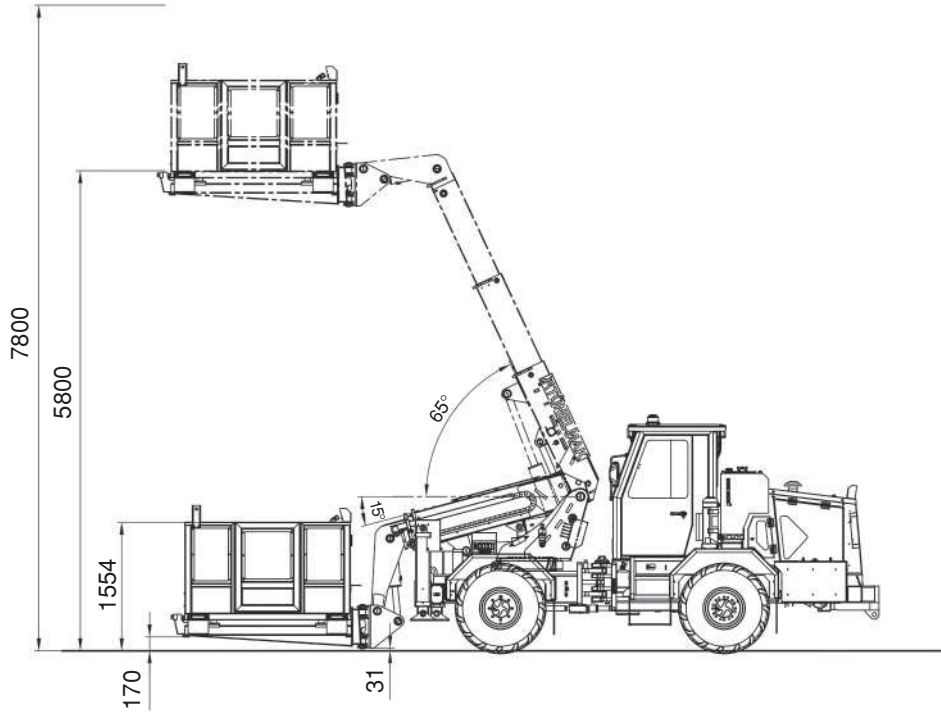
Dönüş Yarı Çapı



Çalışma Diyagramı



Adroit 520AH 4x4 Belden Kırma Sepetli Platform
Minimum ve Maksimum Erişim Ölçüleri



Yük Diyagramı

