

Adroit 407H

4x4 Beton Mikseri



Adroit 407, 4x4 arazi tipi beton mikseri olarak tasarlanmıştır. Araç üstü beton mikserlerinin ulaşamayacağı, engebeli araziler ve küçük çaplı tüneller için üretilen Adroit 407 şantiyede beton dağıtımında ideal çözümü sunar. Özellikle birden fazla beton uygulaması olan şantiyelerde uygulama alanları arasında beton dağıtımını yaparak zaman kazandırır ve işletme maliyetini düşürür. Dört tekerlekten çekişli ve dört tekerlekten direksiyonlu, hareket kabiliyetlerine sahiptir.

Yol ve arazi şartlarına göre tavşan - kaplumbağa vites seçenekleri mevcuttur. Hidrostatik sistem seçeneğinde değişken deplasmanlı pompa ve hidromotor ile max. hız - max. tork elde edilebilmektedir. Seri çalışma gerektiren alanlar ve zor zemin şartlarına sahip şantiyeler için ideal seçimdir. 3 m³, 4 m³, 5 m³ ve 6 m³ kapasitelerinde üretilebilir.

GENEL ÖZELLİKLER

- > Geri vites sesli ve görsel uyarı sistemi
- > Taşınabilir yangın söndürücü
- > Geri görüş kamerası
- > Yükleme, taşıma ve çekilmesi durumlarında kullanılmak üzere mapa ve halat bağlantı noktaları

BETON KAZANI

- > Beton kazan hacmi : 10,8 m³
- > Taşıma kapasitesi : 6,75 m³
- > Hidrolik tahrikli ve ayarlanabilir dönme hızı
- > Ayarlanabilir kazan boşaltma yüksekliği
- > Hidrolik kontrollü ekolojik kapak

OPERATÖR KABİNİ

- > FOPS - ROPS 2. seviye sertifikalı kapalı operatör kabini
- > Temperli camlar
- > Yükseklik ayarlı, süspansiyonlu, 180° dönebilir emniyet kemerli operatör koltuğu

BOYUTLAR VE AĞIRLIK

- > Uzunluk 7000 mm
- > Genişlik 2500 mm
- > Yükseklik 3300 mm
- > Ağırlık 7800 kg

ADROIT 403W/H

- Kapasite : 3 m³
- > Uzunluk 5500 mm
- > Genişlik 2200 mm
- > Yükseklik 2900 mm

ADROIT 404W/H

- Kapasite : 4 m³
- > Uzunluk 6000 mm
- > Genişlik 2400 mm
- > Yükseklik 2900 mm

ADROIT 405W/H

- Kapasite : 5 m³
- > Uzunluk 6500 mm
- > Genişlik 2400 mm
- > Yükseklik 3000 mm

ADROIT 406H

- Kapasite : 6 m³
- > Uzunluk 7000 mm
- > Genişlik 2500 mm
- > Yükseklik 3200 mm

DİZEL MOTOR

- > Perkins 1104D - 44T 74,5 kW@2200 dev/dk
EU Stage 3A

YÜRÜYÜŞ SİSTEMİ

- > Hidrostatik sistem : Dana 357 dropbox
- > 4 ileri vites ve 4 geri vites
- > 4 tekerden çekiş

AKS SİSTEMİ

- > Planet tip Dana 212
- > Osilasyonlu arka aks $\pm 8^\circ$

LASTİKLER

- > 16 / 70 - 20 ebatında ağır hizmet tipi, yeraltı çalışmalarına uygun lastikler

PERFORMANS

- > Maks. hız : 20 km/s
- > Maks. tırmanma eğimi : %25

FREN SİSTEMİ

- > Servis freni : Her iki aksta yağ banyolu disk fren
- > Park freni : S.A.H.R
- > Kabin içinde fren sistem test düzeneği

DİREKSİYON SİSTEMİ

- > Dört tekerden direksiyon, ön tekerden direksiyon, yengeç yürüyüş

YAKIT SİSTEMİ

- > Depo kapasitesi : 130 L
- > Sağlam bir şekilde sabitlenmiş ve sıcak yüzeyden izole edilmiş yakıt hortumu

HİDROLİK SİSTEMİ

- > Yağ tankı kapasitesi : 100 L
- > Hidrolik filtrasyon, yağ sıcaklığı, yağ seviye algılama ve uyarı sistemi

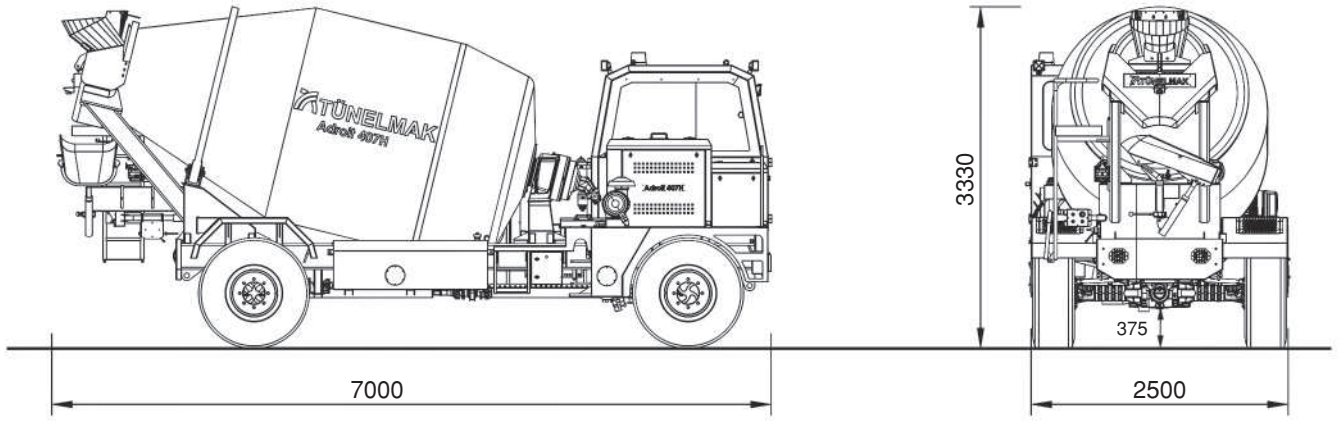
24VDC ELEKTRİK SİSTEMİ

- > Elektrik komponentleri : IP65 ve üzeri koruma sınıfı
- > Batarya 2x135 Ah
- > Hareket yönünü aydınlatan led lambalar
- > Kehribar renkte çakar tepe lambası

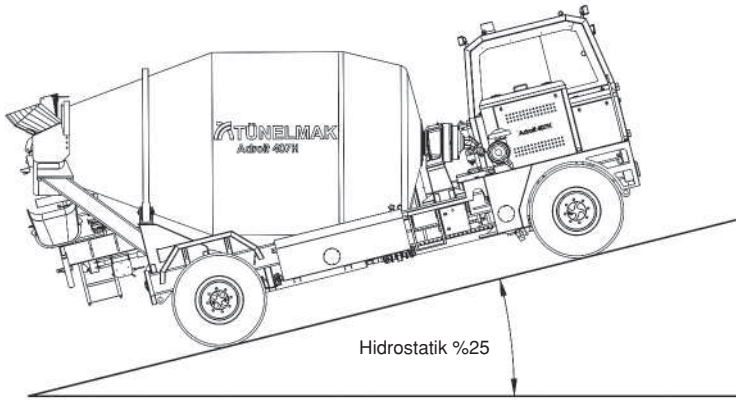
OPSİYONEL DONANIM

- > Perkins 904J - E36TA 74,5 kW@2200 dev/dk
EU Stage 5 dizel motor
- > Dizel motor yangın bastırma sistemi
- > Dizel partikül filtreli katalitik konvertör
- > Kabin içi klima
- > Isıtılmalı camlar ve yan dikiz aynaları
- > Form oil sistemi
- > Yüksek basınçlı yıkama sistemi
- > Farklı kapasitelerde üretilebilir.
(3 m³, 4 m³, 5 m³ ve 6 m³)

Adroit 407H 4x4 Beton Mikseri
Araç Boyutları



Tırmanma Kapasitesi

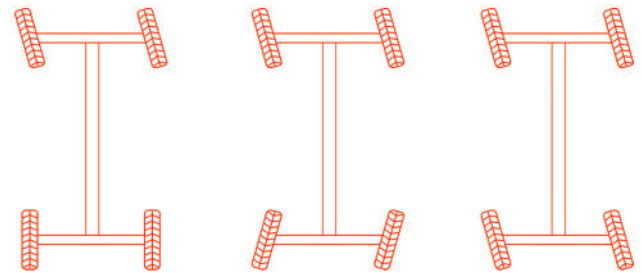
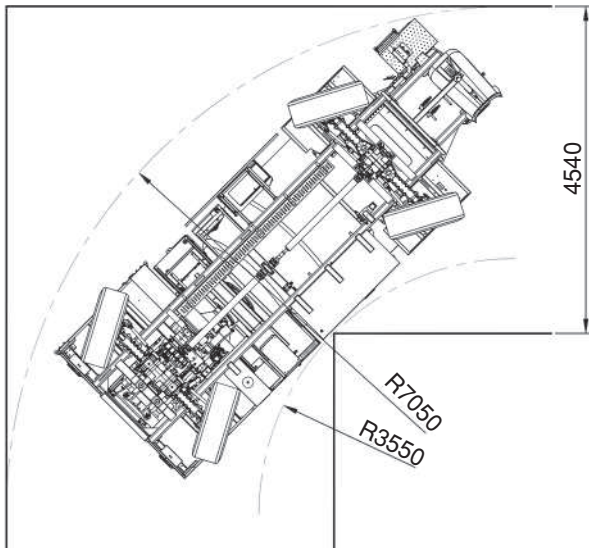


Maks. Hız - Maks. Tırmanma Gücü

4x4 hidrostatik sistemli Adroitler engebeli arazide rahatlıkla hareket eder ve %25 eğim tırmanma özelliği bulunmaktadır.

Arka aks $\pm 8^\circ$ osilosyana sahiptir.

Dönüş Yarı Çapı



Ön Tekerden Direksiyon

Dört Tekerden Direksiyon

Yengeç Yürüyüş