

Adroit 2230

Yüksek Şev Tahkimat Aracı



Adroit 2230, şev stabilizasyon uygulamalarında kullanılmak üzere tasarlanmıştır. Özellikle karayolu ve demiryolu inşaatlarında karşılaşılabilecek tüm zorluklar dikkate alınarak, ulaşılması zor yüksekliklerde çalışabilecek şekilde geliştirilmiştir. Adroit 2230'un en önemli özelliği birden fazla işleve sahip olmasıdır. Bulon delgi işlemi, sepetli platform, çimento enjeksiyonu ve püskürtme beton uygulaması olmak üzere dört farklı fonksiyon tek araç üzerinde toplanmıştır.

Şasi üzerindeki iki bomdan biri, ulaşılması zor bölgelerde 20 m yüksekliğe kadar delgi işlemi yapabilmektedir. İkinci bom ise 25 m yükseklikte çalışabilen bir sepetli platforma, beton püskürtme ve çimento enjeksiyon sistemlerine sahiptir.

GENEL ÖZELLİKLER

- > Tüm ekipmanlar modüler sistem içinde korunmaktadır
- > Yük duyarlı oransal bom kontrol valf grubu
- > Arıza, uyarı ve bilgilerini gösteren led kontrol paneli
- > Ayak basma silindir ve valf grubu
- > Kablosuz uzaktan kumanda
- > Geri vites sesli ve görsel uyarı sistemi
- > Otomatik yağlama sistemi
- > Taşınabilir yangın söndürücü

BOYUTLAR VE AĞIRLIK

- > Uzunluk 13500 mm
- > Genişlik 2570 mm
- > Yükseklik 4000 mm
- > Toplam ağırlık 50000 kg

BETON POMPASI

- > Maks. püskürtme beton pompalama kapasitesi: 26 m³/sa (teorik)
- > Püskürtme beton debi kontrol sistemi
- > Maksimum beton basıncı : Maks. 60 bar
- > Hidrolik sistem basıncı : Maks. 250 bar
- > Agrega çapı : Maks. 16 mm
- > Her tür fiberi basabilen beton pompalama sistemi
- > Özel tasarım arka beton haznesi
- > Hidrolik kazan vibratörü
- > Hidrolik kontrollü kazan tahliye kapağı

KOMPRESÖR

- > Elektrikli vidalı kompresör
- > Kapasite : 9,2 m³/dk.
- > Basınç : 8 bar
- > Elektrik motoru: 55 kW

DİZEL JENERATÖR

- > Bekleme gücü : 290 kVA
- > Gerilim : 400 V

ENJEKSİYON POMPASI

- > Pompalama kapasitesi : 35 L/dk.
- > Pompalama basıncı : 40 bar

DOZAJLAMA SİSTEMİ

- > Hidrolik tahrikli mono pompa
- > Maksimum debi : 0 - 20 L/dk
- > Çalışma basıncı : Maks. 15 bar
- > Katkı tankı : 1100 L
- > Katkı debisi manuel olarak kontrol edilebilir, katkı debisi (L/dk) ve yüzdelik (%) değer olarak ekrandan okunabilir.

KAYA DELİCİ

- > Delici uçlarının çapı : 45 - 76 mm
- > Darbe gücü : 19,4 kW
- > Darbe basıncı : 140 bar
- > Dönüş hızı : 190 - 220 dev/dk
- > Maks. tork : 1000 Nm
- > Maks. yükseklik : 20 m

SEPETLİ PLATFORM

- > EN280 standartlarına uygundur.
- > Sepet boyutları 1,6 m x 1,2 m x 1,1 m
- > Sepet kapısı içeriye doğru açılır ve kapı kapanmadıkça hareket ettirilemez. Kapı açıldığında makine sesli ve görsel uyarı verir.
- > Sepet max. 250 kg taşıma kapasitesine sahiptir.
- > Arıza durumunda sepetin indirilmesini sağlayan acil durum pompa sistemine sahiptir.
- > Sepet zemini ızgaralıdır.
- > Sepet ve bom hareketleri sepet içerisinden ve operatör kabininden kumanda edilebilir.
- > Sepet ve operatör kabini arasında intercom haberleşme sistemi mevcuttur.
- > Sepet içinde tutunma barları mevcuttur.
- > Maks. kaldırma yüksekliği (sepet zemini) 24,6 m

SU POMPASI VE DEPOSU

- > Su pompası : 30 L/dk.
- > Depo kapasitesi : 1100 L

HİDROLİK SİSTEMİ

- > Yağ tankı kapasitesi : 900 L
- > Hidrolik filtrasyon, yağ sıcaklığı, yağ seviye algılama ve uyarı sistemi

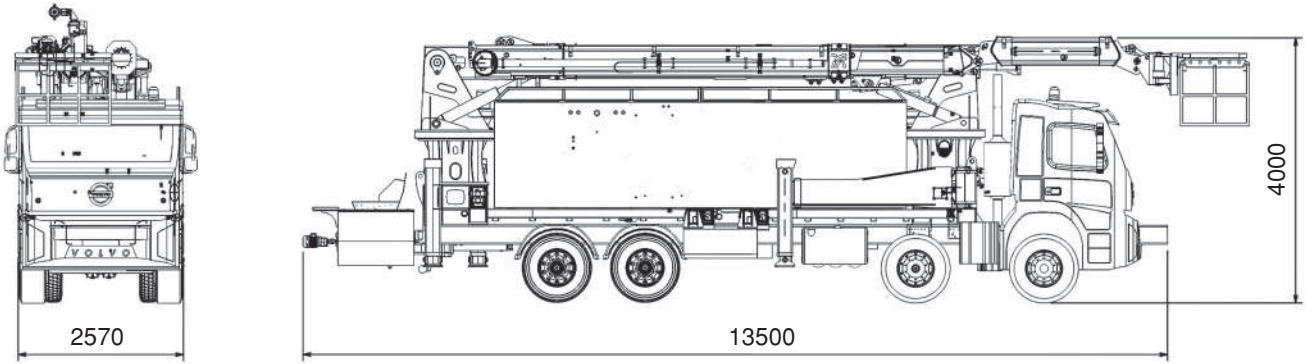
24VDC ELEKTRİK SİSTEMİ

- > Elektrik komponentleri : IP65 ve üzeri koruma sınıfı
- > Hareket yönünü aydınlatan led lambalar
- > Kehribar renkte çakar tepe lambası

YÜKSEK GERİLİM ELEKTRİK SİSTEMİ

- > 380 V, 50 Hz. kablo tipi 3 x 50 mm² + 25 mm²
- > Güç ünitesi : 37 kW elektrik motoru

Araç Boyutları



Erişim Ölçüleri

