

Adroit 007 / 007C / 007S

Çekili Tip Püskürtme Beton ve Beton Pompaları



Adroit 007C

Adroit 007 serisi manuel kullanıma uygun, uygulama esnasında kesinlikle toz oluşturmeyen püskürtme beton makineleridir. Adroit 007 serisi, 8 m³/s beton pompalama kapasitesine sahiptir. Kolay kullanıma sahip Adroit 007 serisi, araç üstü ve 4x4 araçların giremediği dar profil tüneller için ideal olmakla birlikte, geri sekmesi az, işletme ve bakım maliyetleri düşük makinelerdir. Tüm bu sebeplerden dolayı Adroit 007 serisi inşaat sektöründe en çok tercih edilen püskürtme beton makinelerinden biridir.

GENEL ÖZELLİKLER

- > Valf grupları, elektrik panosu, motorlar ve pompaları koruyan kompakt modüler sistem
- > Ayak basma silindir ve valf grubu
- > Hidrolik yağ soğutucusu
- > Yükleme, taşıma ve çekilmesi durumlarında kullanılmak üzere mapa ve halat bağlantı noktaları ile çeki demiri
- > Led çalışma lambası

BOYUTLAR VE AĞIRLIK

	Adroit 007	Adroit 007C	Adroit 007S
> Uzunluk	3300 mm	4950 mm	2700 mm
> Genişlik	1350 mm	1560 mm	1000 mm
> Yükseklik	1800 mm	1900 mm	1600 mm
> Ağırlık	1540 kg	3200 kg	1480 kg

BETON POMPASI

- > Maksimum püskürtme beton pompalama kapasitesi : 8 m³/sa (teorik)
- > Beton basıncı : Maks. 60 bar
- > Hidrolik sistem basıncı : Maks. 250 bar
- > Agregâ çapı : Maks. 16 mm
- > Her tür fiberi basabilen beton pompalama sistemi
- > Özel tasarım arka beton haznesi
- > Hidrolik kazan vibratörü

DOZAJLAMA SİSTEMİ

- > Hidrolik tahrikli mono pompa
- > Debi : Maks. 0 - 20 L/dk
- > Çalışma basıncı : Maks. 15 bar
- > Katkı tankı : 600 L
- > Katkı debisi manuel olarak kontrol edilebilir, katkı debisi (L/dk) ve yüzdelik (%) değer olarak ekrandan okunabilir.

KOMPRESÖR

- > Adroit 007C
- > Elektrikli vidalı kompresör
- > Kapasite : 6 m³/dk.
- > Basınç : 8 bar
- > Elektrik motoru : 37 kW

LASTİKLER

- > 7,50 -16, sadece tekerlekli tip için

FREN SİSTEMİ

- > Sadece tekerlekli tip için mekanik el freni

HİDROLİK SİSTEMİ

- > Yağ tankı kapasitesi : 140 L
- > Hidrolik filtrasyon, yağ sıcaklığı, yağ seviye algılama ve uyarı sistemi

YÜKSEK GERİLİM ELEKTRİK SİSTEMİ

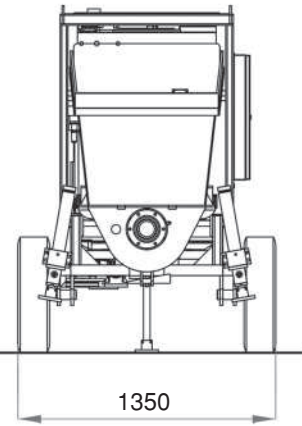
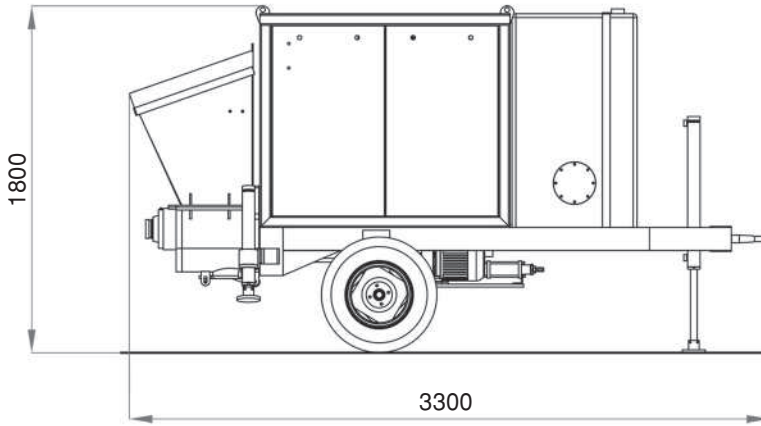
- > Suya dayanıklı kontrol paneli
- > 380 V, 50 Hz. kablo tipi 3 x 380 / 50
- > Güç ünitesi : 22 kW elektrik motoru

OPSİYONEL DONANIM

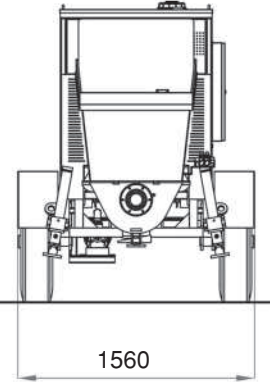
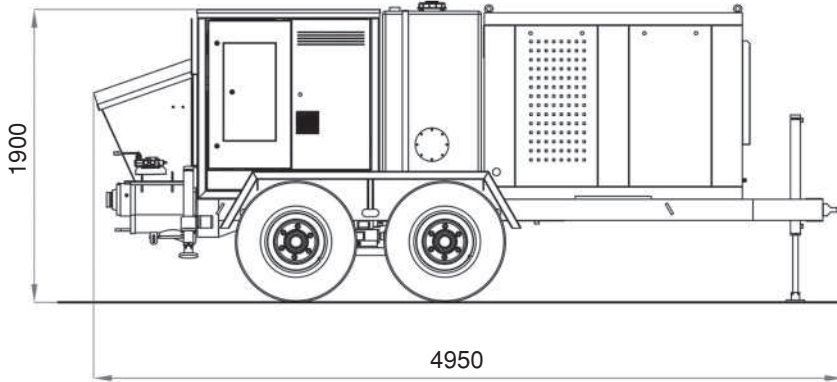
- > Elektrikli kazan vibratörü
- > Elektrikli peristaltik pompa
- > Otomatik yağlama sistemi

Adroit 007

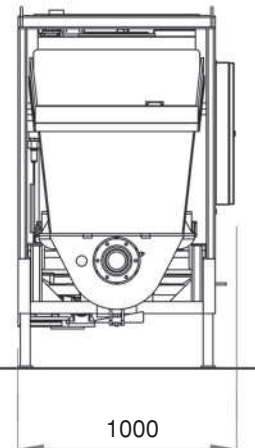
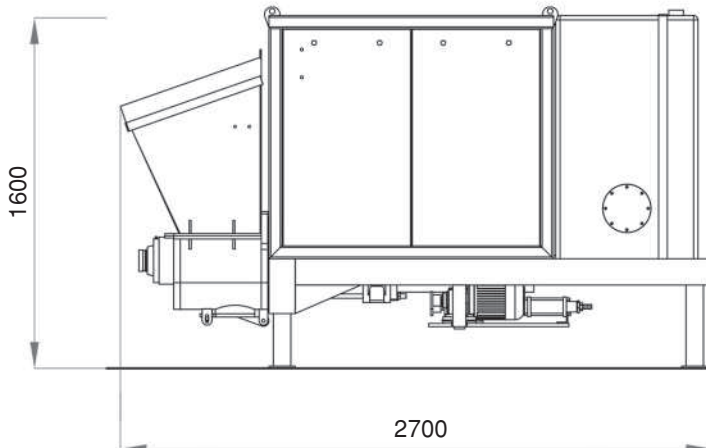
Adroit 007S



Adroit 007



Adroit 007C



Adroit 007S